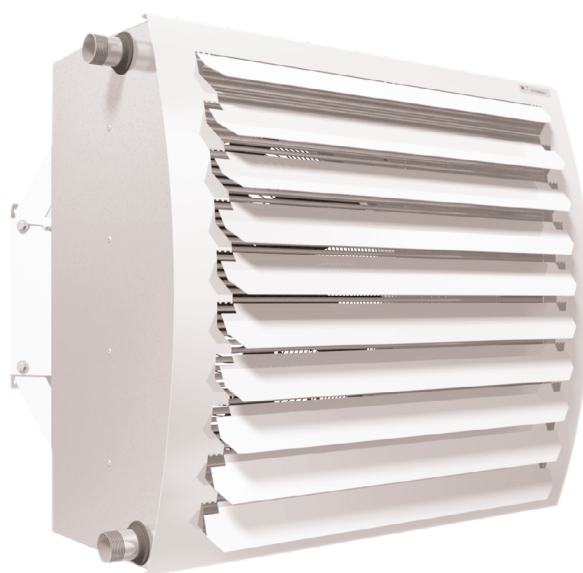


ПАСПОРТ

ТЕПЛОВЕНТИЛЯТОРЫ



Серия TW

**С ВОДЯНЫМ
ИСТОЧНИКОМ ТЕПЛА**

КЭВ-25Т3W2
КЭВ-30Т3W3
КЭВ-34Т3,5W2
КЭВ-40Т3,5W3

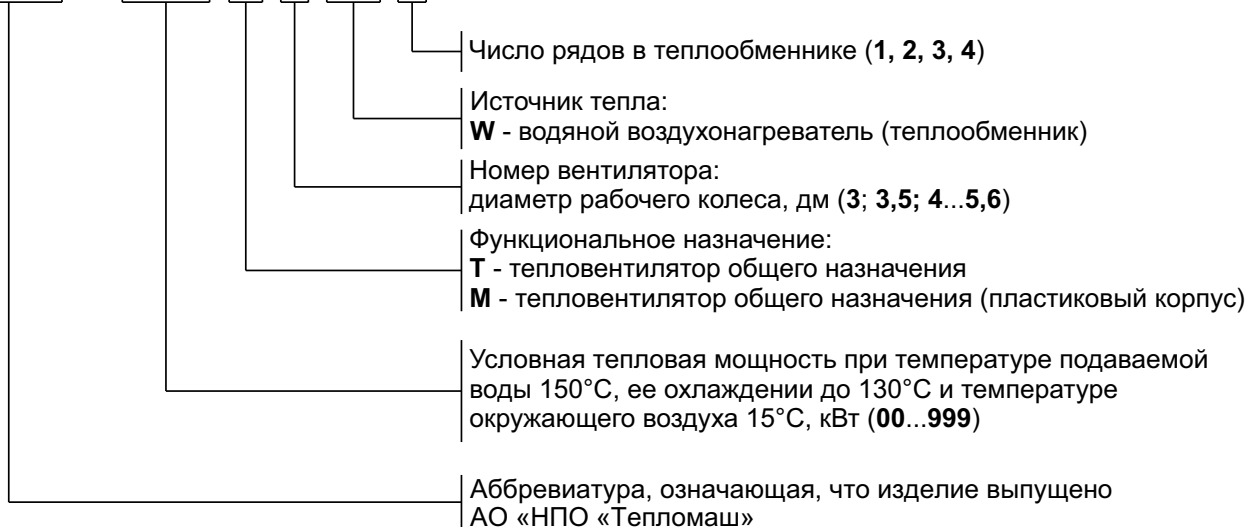
КЭВ-36Т3W2
КЭВ-49Т3,5W2
КЭВ-56Т4W2
КЭВ-60Т3,5W3
КЭВ-69Т4W3

КЭВ-86Т4W2
КЭВ-106Т4,5W2
КЭВ-107Т4W3
КЭВ-120Т5W2
КЭВ-133Т4,5W3
КЭВ-151Т5W3
КЭВ-180Т5,6W3

СОДЕРЖАНИЕ

| | |
|---|----|
| 1 НАЗНАЧЕНИЕ..... | 3 |
| 2 УСЛОВИЯ ЭКСПЛУАТАЦИИ | 3 |
| 3 ТЕХНИЧЕСКИЕ ХАРАКТЕРИСТИКИ..... | 3 |
| 4 УСТРОЙСТВО И ПОРЯДОК РАБОТЫ..... | 7 |
| 5 УКАЗАНИЕ МЕР БЕЗОПАСНОСТИ..... | 10 |
| 6 КОМПЛЕКТНОСТЬ..... | 10 |
| 7 ТРЕБОВАНИЯ К УСТАНОВКЕ И ПОДКЛЮЧЕНИЮ..... | 11 |
| 8 ТЕХНИЧЕСКОЕ ОБСЛУЖИВАНИЕ | 19 |
| 9 ПРАВИЛА ХРАНЕНИЯ И ТРАНСПОРТИРОВАНИЯ | 19 |
| 10 СВЕДЕНИЯ ОБ УТИЛИЗАЦИИ..... | 20 |
| 11 ВОЗМОЖНЫЕ НЕИСПРАВНОСТИ И СПОСОБЫ ИХ УСТРАНЕНИЯ..... | 20 |
| 12 ГАРАНТИЙНЫЕ ОБЯЗАТЕЛЬСТВА | 21 |
| ДЛЯ ЗАМЕТОК..... | 27 |
| 13 СВИДЕТЕЛЬСТВО О ПРИЕМКЕ..... | 28 |
| 14 СВИДЕТЕЛЬСТВО О ПУСКОНАЛАДОЧНЫХ ИСПЫТАНИЯХ | 28 |

КЭВ - 120 Т 5 W 2



Паспорт сделан в соответствии с ГОСТ 2.601, 2.105

Ваши замечания и предложения присылайте по адресу
195279, Санкт- Петербург, а /я 132, шоссе Революции, 90

Тел. (812) 301-99-40, тел./факс (812) 327-63-82
Сервис-центр: (812) 493-35-98

www.teplomash.ru

1 НАЗНАЧЕНИЕ

1.1 Подвесные тепловентиляторы типа КЭВ-25Т3W2; КЭВ-30Т3W3; КЭВ-34Т3,5W2; КЭВ-40Т3,5W3; КЭВ-36Т3W2; КЭВ-49Т3,5W2; КЭВ-56Т4W2; КЭВ-60Т3,5W3; КЭВ-69Т4W3; КЭВ-86Т4W2; КЭВ-106Т4,5W2; КЭВ-107Т4W3; КЭВ-120Т5W2; КЭВ-133Т4,5W3; КЭВ-151Т5W3; КЭВ-180Т5,6W3, именуемые в дальнейшем «теповентиляторы», предназначены для рециркуляционного отопления офисных, административных, складских, промышленных и других помещений.

1.2 Тепловентиляторы НЕ предназначены для воздушного отопления в автомойках и других помещениях, в воздухе которых присутствует капельная влага, туман.

1.3 Рекомендации по выбору тепловентиляторов, их тепловой мощности и расположению внутри помещения в зависимости от наружной температуры, должен давать специалист-проектант по отоплению и вентиляции. Ориентировочные рекомендации можно получить у нас на сайте www.teplomash.ru.

1.4 Тепловентиляторы рассчитаны для работы, как в периодическом, так и в непрерывном режиме.

2 УСЛОВИЯ ЭКСПЛУАТАЦИИ

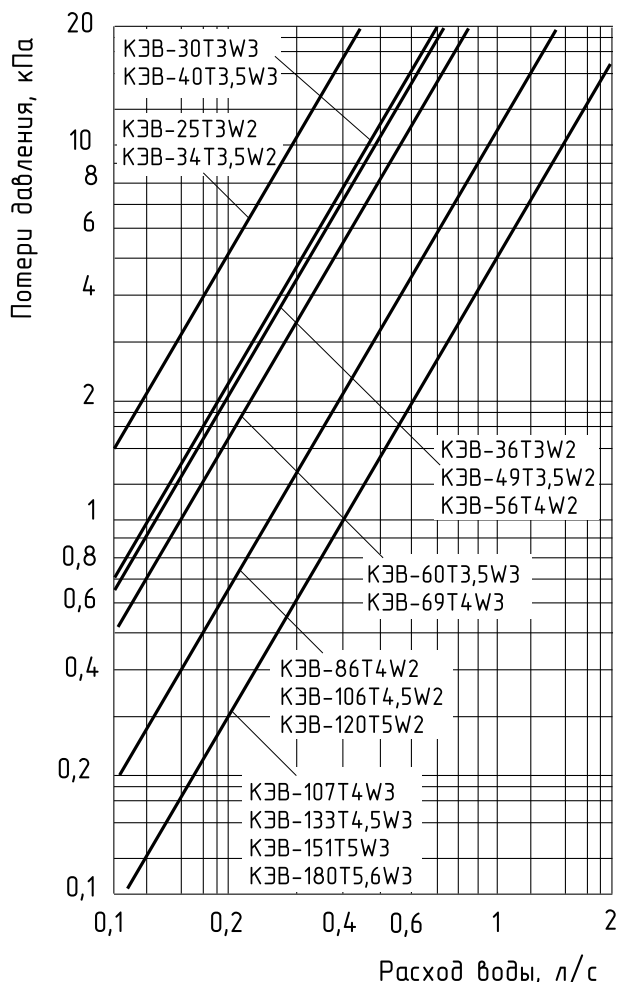
- 2.1 Температура окружающего воздуха в помещении от плюс 1 до плюс 40°C
- 2.2 Относительная влажность при температуре +25°C не более 80%
- 2.3 Содержание пыли и других твердых примесей не более 10 мг/м³;
- 2.4 Не допускается присутствие в воздухе веществ, агрессивных по отношению к углеродистым сталям, алюминию и меди (кислоты, щелочи), липких либо волокнистых веществ (смолы, технические или естественные волокна и пр.).

2.5 Качество питающей воды должно соответствовать СНиП 41-02-2003 «Тепловые сети».

3 ТЕХНИЧЕСКИЕ ХАРАКТЕРИСТИКИ

- 3.1 Технические и тепловые характеристики приведены в таблице 1.
- 3.2 Класс защиты от поражения электротоком – 1.
- 3.3 Степень защиты, обеспечиваемая оболочкой – IP21. Степень защиты двигателя – IP44.
- 3.4 Рабочее давление воды в теплообменнике до 1,2МПа, максимальная температура воды 150°C.
- 3.5 Драгоценные металлы отсутствуют.

Рисунок 1. Гидравлические характеристики

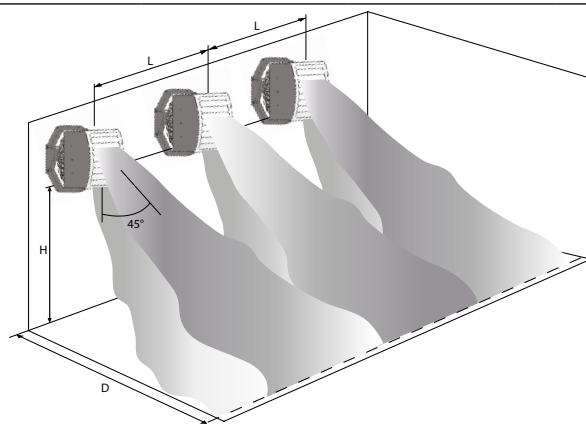


Величина падения давления рассчитана для температуры воды 95/70 °С. Для других температур эта величина умножается на коэффициент К.

| Температура воды на входе/выходе, °С | | | | | |
|--------------------------------------|--------|--------|-------|--------|--------|
| 150/70 | 130/70 | 105/70 | 95/70 | 80/60 | 60/40 |
| K=0,93 | K=0,95 | K=0,98 | K=1 | K=1,04 | K=1,12 |

Таблица 1. Технические характеристики

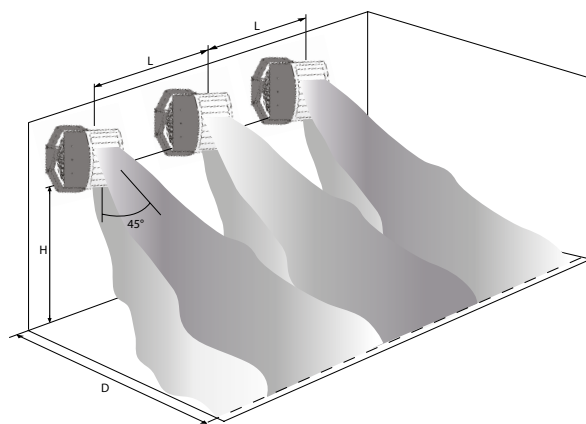
| Модель | КЭВ-25Т3W2 | КЭВ-30Т3W3 | КЭВ-34Т3,5W2 | КЭВ-40Т3,5W3 |
|--|-------------|------------|--------------|--------------|
| Артикул | 233001 | 233002 | 233003 | 233005 |
| Параметры питающей сети, В/Гц | 220/50 | | | |
| Расход воздуха, м³/ч | 600 | 550 | 950 | 800 |
| | 900 | 850 | 1450 | 1200 |
| | 1200 | 1100 | 1900 | 1600 |
| Габаритные размеры* (ДхШхВ), мм | 480х320х410 | | | |
| Максимальный ток при номинальном напряжении, А | 0,45 | | 0,68 | |
| Потребляемая мощность двигателя, Вт | 95 | | 130 | |
| Звуковое давление на расстоянии 5м, дБ(А) | 46 | 45 | 48 | 47 |
| Масса (без воды/с водой), кг | 15/16,6 | 17/19 | 16,5/18,1 | 18,5/20,5 |
| Кол-во тепловентиляторов, подключаемых к одному пульту, шт. | 11 | | 7 | |
| Присоединительные размеры патрубков, дюйм | G 3/4" | | | |
| Тепловая мощность (при t _{воды}) кВт | | | | |
| 150/70 | 13,6 | 18,6 | 18,1 | 22,2 |
| 130/70 | 12,9 | 17,5 | 17,2 | 21,2 |
| 105/70 | 12,2 | 16,0 | 16,3 | 20,0 |
| 95/70 | 11,9 | 15,4 | 15,9 | 19,4 |
| 80/60 | 9,6 | 12,0 | 12,8 | 16,1 |
| 60/40 | 5,0 | 5,8 | 6,7 | 8,6 |
| Подогрев воздуха (при t _{воды}) °С | | | | |
| 150/70 | 33 | 49 | 28 | 40 |
| 130/70 | 31 | 45 | 26 | 39 |
| 105/70 | 30 | 42 | 25 | 36 |
| 95/70 | 29 | 41 | 24 | 35 |
| 80/60 | 23 | 32 | 20 | 28 |
| 60/40 | 12 | 15 | 10 | 14 |
| Расход воды (при t _{воды}) л/с | | | | |
| 150/70 | 0,05 | 0,06 | 0,06 | 0,08 |
| 130/70 | 0,06 | 0,08 | 0,8 | 0,10 |
| 105/70 | 0,10 | 0,13 | 0,13 | 0,16 |
| 95/70 | 0,13 | 0,17 | 0,17 | 0,22 |
| 80/60 | 0,13 | 0,17 | 0,17 | 0,22 |
| 60/40 | 0,07 | 0,09 | 0,09 | 0,12 |
| Длина свободной изотермической струи**, м | 8,5 | 8,5 | 13,5 | 12,0 |
| Высота монтажа при направлении нагретой струи вертикально вниз, м (вода 95/70°, воздух 15°С) | 3,0-4,0 | 2,5-3,0 | 4,0-6,0 | 3,0-4,0 |
| Рекомендуемые размеры при установке на боковых ограждениях и конструкциях при направлении струи под углом 45°, м | | | | |
| H, не более | 3,0 | 2,5 | 4,0 | 3,5 |
| D | 3,0-4,0 | 3,0-4,0 | 5,0-6,0 | 4,0-5,0 |
| L | 3,0-4,0 | 3,0-4,0 | 3,0-4,0 | 3,0-4,0 |
| Примечание: Данные приведены при максимальном расходе воздуха. | | | | |
| * Размеры без учета крепления и выступающих патрубков. | | | | |
| ** Под длинной струей понимается расстояние от тепловентилятора с полностью открытыми жалюзи до точки, в которой скорость на оси струи составляет 0,5 м/с. | | | | |



Продолжение таблицы 1

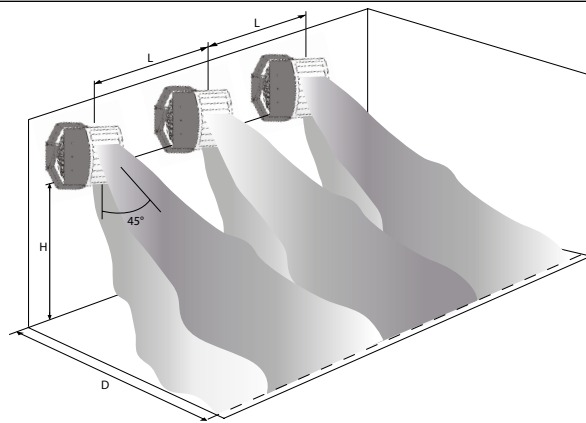
| Модель | КЭВ-36Т3W2 | КЭВ-49Т3,5W2 | КЭВ-56Т4W2 | КЭВ-60Т3,5W3 | КЭВ-69Т4W3 |
|--|---------------------|----------------------|----------------------|----------------------|----------------------|
| Артикул | 233004 | 233006 | 233007 | 233008 | 233009 |
| Параметры питающей сети, В/Гц | 220/50 | | | | |
| Расход воздуха, м ³ /ч | 750 1150 1500 | 1200 1800 2400 | 1500 2250 3000 | 1100 1650 2200 | 1350 2050 2700 |
| Габаритные размеры (ДхШхВ), мм | 650x400x510 | | | | |
| Максимальный ток при номинальном напряжении, А | 0,45 | 0,68 | 0,9 | 0,68 | 0,9 |
| Потребляемая мощность двигателя, Вт | 95 | 130 | 160 | 130 | 160 |
| Звуковое давление на расстоянии 5м, дБ(А) | 47 | 49 | 52 | 49 | 51 |
| Масса (без воды/с водой), кг | 20,5/22,8 | 22/24,3 | 22,5/24,8 | 24,5/27,5 | 25/28 |
| Кол-во тепловентиляторов, подключаемых к одному пульту, шт. | 11 | 7 | 5 | 7 | 5 |
| Присоединительные размеры патрубков, дюйм | G 1" | | | | |
| Тепловая мощность (при t _{воды}) кВт | | | | | |
| 150/70 | 20,2 | 27,4 | 31,6 | 37,6 | 42,9 |
| 130/70 | 19,1 | 25,8 | 29,9 | 35,0 | 40,1 |
| 105/70 | 17,7 | 24,0 | 27,7 | 31,9 | 36,5 |
| 95/70 | 17,1 | 23,3 | 26,9 | 30,5 | 35,0 |
| 80/60 | 13,8 | 18,9 | 21,7 | 24,6 | 28,2 |
| 60/40 | 7,4 | 10,3 | 11,8 | 13,7 | 15,7 |
| Подогрев воздуха (при t _{воды}) °С | | | | | |
| 150/70 | 39 | 33 | 30 | 50 | 47 |
| 130/70 | 37 | 31 | 29 | 46 | 44 |
| 105/70 | 34 | 29 | 27 | 42 | 40 |
| 95/70 | 33 | 28 | 26 | 40 | 38 |
| 80/60 | 27 | 23 | 21 | 33 | 31 |
| 60/40 | 14 | 12 | 11 | 18 | 17 |
| Расход воды (при t _{воды}) л/с | | | | | |
| 150/70 | 0,07 | 0,09 | 0,11 | 0,13 | 0,15 |
| 130/70 | 0,09 | 0,12 | 0,14 | 0,16 | 0,18 |
| 105/70 | 0,14 | 0,19 | 0,22 | 0,25 | 0,28 |
| 95/70 | 0,19 | 0,26 | 0,29 | 0,33 | 0,38 |
| 80/60 | 0,19 | 0,26 | 0,30 | 0,33 | 0,38 |
| 60/40 | 0,10 | 0,14 | 0,16 | 0,18 | 0,21 |
| Длина свободной изотермической струи, м | 8,0 | 13,5 | 16,0 | 12,0 | 14,5 |
| Высота монтажа при направлении нагретой струи вертикально вниз, м (вода 95/70°, воздух 15°С) | 3,0-4,0 | 3,0-4,0 | 6,0-7,0 | 3,5-5,0 | 4,5-5,0 |
| Рекомендуемые размеры при установке на боковых ограждениях и конструкциях при направлении струи под углом 45°, м | | | | | |
| H, не более | 2,5 | 3,5 | 4,5 | 3,0 | 3,0 |
| D | 3,0-4,0 | 4,0-6,0 | 5,0-7,0 | 3,0-5,0 | 4,0-6,0 |
| L | 3,0-4,0 | 3,0-5,0 | 4,0-6,0 | 3,0-4,0 | 3,0-5,0 |

Примечание: Данные приведены при максимальном расходе воздуха.
* Размеры без учета крепления и выступающих патрубков.
** Под длинной струей понимается расстояние от тепловентилятора с полностью открытыми жалюзи до точки, в которой скорость на оси струи составляет 0,5 м/с.



Продолжение таблицы 1

| Модель | КЭВ-86Т4W2 | КЭВ-106Т4,5W2 | КЭВ-107Т4W3 | КЭВ-120Т5W2 | КЭВ-133Т4,5W3 | КЭВ-151Т5W3 | КЭВ-180Т5,6W3 | |
|--|-------------|---------------|-------------|-------------|---------------|-------------|---------------|--|
| Артикул | 233010 | 233011 | 233012 | 233013 | 233014 | 233015 | 233016 | |
| Параметры питающей сети, В/Гц | 220/50 | | | | | | 380/50 | |
| Расход воздуха, м ³ /ч | 1850 | 2550 | 1800 | 3100 | 2450 | 3950 | 5900 | |
| | 2400 | 3850 | 2700 | 4650 | 3700 | 4450 | 6500 | |
| | 3300 | 5100 | 3600 | 6200 | 4900 | 5900 | 7600 | |
| Габаритные размеры (ДхШхВ), мм | 865х520х760 | | | | | | | |
| Максимальный ток при номинальном напряжении, А | 0,9 | 1,1 | 0,9 | 2,0 | 1,1 | 2,0 | 1,2 | |
| Потребляемая мощность двигателя, Вт | 160 | 245 | 160 | 420 | 245 | 420 | 990 | |
| Звуковое давление на расстоянии 5м, дБ(А) | 54 | 56 | 53 | 60 | 55 | 59 | 61 | |
| Масса (без воды/с водой), кг | 53/57,2 | 55/59,2 | 55/60,6 | 57/61,2 | 56,5/62,1 | 58,5/64,1 | 61/66,6 | |
| Кол-во тепловентиляторов, подключаемых к одному пульту, шт. | 5 | 4 | 5 | 2 | 4 | 2 | 30 | |
| Присоединительные размеры патрубков, дюйм | G 1¼" | | | | | | | |
| Тепловая мощность (при t _{воды}) кВт | | | | | | | | |
| 150/70 | 43,8 | 58,4 | 66,9 | 66,1 | 82,0 | 93,6 | 110,1 | |
| 130/70 | 41,5 | 55,4 | 62,4 | 62,6 | 77,3 | 87,6 | 103,1 | |
| 105/70 | 38,5 | 51,6 | 56,4 | 58,4 | 70,3 | 79,8 | 94,4 | |
| 95/70 | 37,4 | 50,1 | 53,9 | 56,8 | 67,3 | 76,6 | 90,9 | |
| 80/60 | 30,1 | 40,4 | 43,4 | 45,8 | 54,3 | 61,7 | 73,2 | |
| 60/40 | 16,1 | 21,7 | 23,8 | 24,7 | 29,8 | 34,0 | 40,3 | |
| Подогрев воздуха (при t _{воды}) °С | | | | | | | | |
| 150/70 | 38 | 32 | 55 | 30 | 48 | 45 | 41 | |
| 130/70 | 36 | 30 | 51 | 28 | 45 | 42 | 39 | |
| 105/70 | 33 | 28 | 46 | 26 | 41 | 38 | 35 | |
| 95/70 | 32 | 27 | 44 | 25 | 39 | 37 | 34 | |
| 80/60 | 25 | 22 | 35 | 20 | 31 | 29 | 27 | |
| 60/40 | 13 | 11 | 19 | 11 | 16 | 15 | 14 | |
| Расход воды (при t _{воды}) л/с | | | | | | | | |
| 150/70 | 0,15 | 0,20 | 0,23 | 0,23 | 0,29 | 0,32 | 0,38 | |
| 130/70 | 0,19 | 0,25 | 0,29 | 0,29 | 0,35 | 0,40 | 0,47 | |
| 105/70 | 0,30 | 0,40 | 0,44 | 0,46 | 0,55 | 0,62 | 0,74 | |
| 95/70 | 0,41 | 0,55 | 0,59 | 0,62 | 0,73 | 0,84 | 0,99 | |
| 80/60 | 0,41 | 0,55 | 0,59 | 0,62 | 0,74 | 0,84 | 0,99 | |
| 60/40 | 0,22 | 0,29 | 0,32 | 0,33 | 0,40 | 0,46 | 0,54 | |
| Длина свободной изотермической струи, м | 13,0 | 20,0 | 12,0 | 24,5 | 19,0 | 23,0 | 30,0 | |
| Высота монтажа при направлении нагретой струи вертикально вниз, м (вода 95/70°, воздух 15°С) | 3,0-4,0 | 4,0-6,0 | 2,0-3,0 | 4,0-7,0 | 3,0-4,0 | 4,0-6,0 | 5,0-8,0 | |
| Рекомендуемые размеры при установке на боковых ограждениях и конструкциях при направлении струи под углом 45°, м | | | | | | | | |
| H, не более | 3,5 | 4,5 | 2,0 | 5,0 | 3,5 | 4,0 | 5,0 | |
| D | 3,0-5,0 | 4,5-7,0 | 3,0-5,0 | 5,5-7,0 | 3,5-6,0 | 4,5-6,0 | 5,5-8,0 | |
| L | 3,0-4,0 | 4,0-6,0 | 2,5-4,0 | 4,0-6,0 | 3,5-5,0 | 4,0-6,0 | 4,0-6,0 | |
| Примечание: Данные приведены при максимальном расходе воздуха. | | | | | | | | |
| * Размеры без учета крепления и выступающих патрубков. | | | | | | | | |
| ** Под длинной струей понимается расстояние от тепловентилятора с полностью открытыми жалюзи до точки, в которой скорость на оси струи составляет 0,5 м/с. | | | | | | | | |

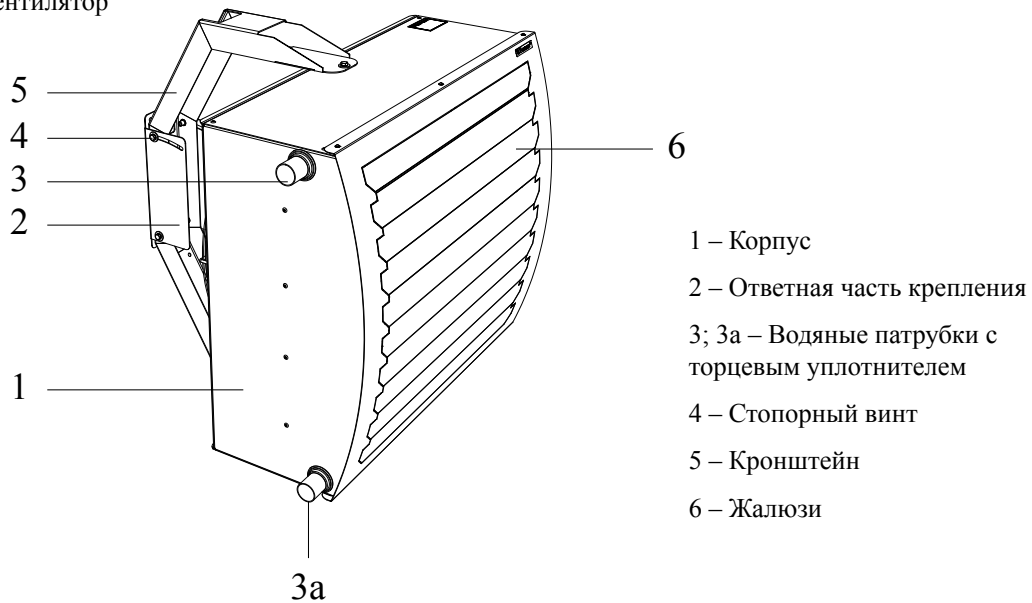


4 УСТРОЙСТВО И ПОРЯДОК РАБОТЫ

Тепловентилятор состоит из водяного воздухонагревателя, встроенного в корпус (1), пристыкованного к задней части корпуса осевого вентилятора в защитной решетке и закрепленными на лицевой стороне корпуса жалюзи (6). Корпус тепловентилятора, удерживается в монтажном кронштейне (2), (4), (5), допускающем изменение угла установки в вертикальной плоскости в диапазоне 0-18° или фиксированные положения под углом $\pm 30^\circ$, а также повороты в горизонтальной плоскости (см. раздел 7). Основные детали показаны на рисунке 2. Жалюзи изготовлены из листового металла и не имеют специального поворотного механизма. В моделях КЭВ-25Т3W2; КЭВ-30Т3W3; КЭВ-34Т3,5W2; КЭВ-40Т3,5W3; КЭВ-36Т3W2; КЭВ-49Т3,5W2; КЭВ-56Т4W2; КЭВ-60Т3,5W3; КЭВ-69Т4W3 корпус тепловентилятора изготовлен из оцинкованной стали с полимерным покрытием. В моделях КЭВ-86Т4W2; КЭВ-106Т4,5W2; КЭВ-107Т4W3; КЭВ-120Т5W2; КЭВ-133Т4,5W3; КЭВ-151Т5W3; КЭВ-180Т5,6W3 - из оцинкованной стали, окрашенной порошковой краской. В целях предотвращения поломки жалюзи, рекомендуем установить требуемый угол наклона не более одного раза. Максимальный угол наклона жалюзи – 90°.

4.1 Тепловентилятор осуществляет рециркуляционное отопление помещения, всасывая воздух из помещения, нагревая его в теплообменнике и возвращая назад в помещение.

Рисунок 2. Тепловентилятор



4.2 На рисунке 13 даны габаритные и присоединительные размеры.

4.3 Электрические схемы тепловентиляторов приведены на рисунке 14.

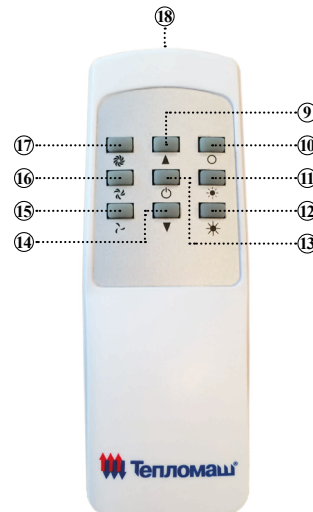
4.4 Пульт управления тепловентиляторами НЛ 10

4.4.1 Для тепловентиляторов с водяным источником тепла может быть подключено следующее дополнительное оборудование:

- узел терморегулирования;
- термостат защиты от замораживания теплоносителя в теплообменнике с индикацией угрозы замораживания и возможностью подключения внешних индикаторных устройств;



Дистанционный пульт управления НЛ



- ① - приемник ИК
- ② - LCD-дисплей с подсветкой
- ③ - уменьшение установленной температуры
- ④ - увеличение установленной температуры
- ⑤ - выбор скорости вращения вентилятора
- ⑥ - кратковременная подсветка LCD-дисплея
- ⑦ - выбор режима нагрева
- ⑧ - вкл/выкл термостата/насоса
- ⑨ - увеличение установленной температуры
- ⑩ - выключить режим нагрева
- ⑪ - первая ступень нагрева
- ⑫ - вторая ступень нагрева
- ⑬ - вкл/выкл пульта/насоса
- ⑭ - уменьшение установленной температуры
- ⑮ - минимальная скорость вращения вентилятора
- ⑯ - средняя скорость вращения вентилятора
- ⑰ - максимальная скорость вращения вентилятора
- ⑱ - передатчик ИК

| Обозначение кнопки | Назначение | Порядок работы |
|--|---------------------------------|---|
|  | Включение/ Выключение | Кратковременно нажмите кнопку «  », чтобы включить или выключить тепловентилятор и, при наличии, насос. При выключении термостата заданные режимы записываются в память (ЭСППЗУ). |
|  | Выбор режима расхода воздуха | При включенном термостате нажмите кнопку «  », чтобы выбрать нужную скорость «  » (высокая), «  » (средняя), «  » (низкая). |
|  | Режим нагрева Вкл./Выкл. | Режим клапана «ОТКРЫТ»: Нажмите кнопку «  » несколько раз, чтобы выбрать символ «  + STG 1» – режим включения клапана; далее по истечении 3 сек. привод клапана начнет движение в положение «ОТКРЫТ», основной поток теплоносителя начнет поступать в теплообменник. Режим клапана «ЗАКРЫТ»: Нажмите кнопку «  » несколько раз, чтобы выбрать символ «  » – режим отключения клапана, привод клапана начнет движение в положение «ЗАКРЫТ», основной поток теплоносителя перестанет поступать в теплообменник. ПРИМЕЧАНИЕ: При положении клапана «ЗАКРЫТ» теплоноситель продолжит поступать в теплообменник через регулируемый байпас. |
|  | Установка требуемой температуры | При включенном термостате нажмите кнопки «  ,  », чтобы повысить или понизить требуемую температуру с шагом 0,5°C (1°F). При включенном режиме нагрева «  + STG 1», когда установленная температура на термостате выше чем в помещении на 0,5°C (1°F), тогда режим включения клапана станет активен и на дисплее загорится «  », иначе, клапан будет не активен. ПРИМЕЧАНИЕ: При температуре окружающего воздуха ниже 0°C вместо температуры на LCD-дисплее отобразится символ « LO » - выше +40°C отобразится символ « HI » |
| ВНИМАНИЕ! РЕЖИМЫ ВКЛЮЧЕНИЯ НАСОСА, КЛАПАНА И УСТАНОВКА ТРЕБУЕМОЙ ТЕМПЕРАТУРЫ ИСПОЛЬЗУЮТСЯ ТОЛЬКО ПРИ НАЛИЧИИ УЗЛА ТЕРМОРЕГУЛИРОВАНИЯ. | | |

4.4.2 Управление тепловентиляторами осуществляется с выносного или дистанционного пульта. Внутри выносного пульта находится датчик температуры окружающего воздуха и термостат. Степень защиты оболочки выносного пульта – IP30.

4.4.3 Выносной пульт является приемным устройством инфракрасного сигнала с дистанционного пульта. На выносном пульте расположены: шесть кнопок, приемное устройство инфракрасного сигнала и ЖК-дисплей. На дистанционном пульте расположены девять кнопок, передающее устройство инфракрасного сигнала, а также отсек для элементов питания (элементы AAA LR03 - 2шт. входят в комплект пульта).

4.4.4 Более подробное описание, а также инструкция по установке находится в упаковочной коробке пульта.

ВНИМАНИЕ! При эксплуатации тепловентиляторов в помещениях с капельной влагой необходимо дополнительно защитить пульт управления или вынести его в смежное помещение.

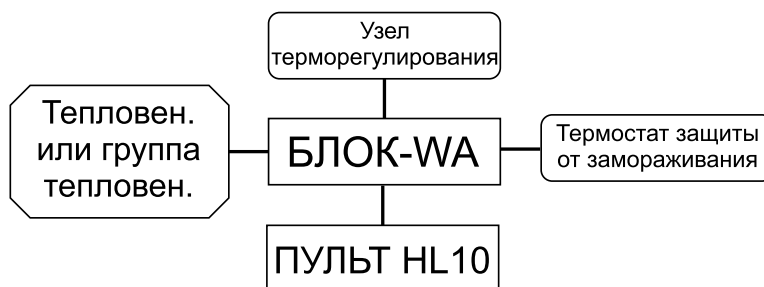
4.5 Управление несколькими тепловентиляторами с одного пульта НЛ10

4.5.1 С одного пульта можно управлять несколькими одинаковыми тепловентиляторами, количество которых указано в таблице 1. В этом случае при подключении силового кабеля необходимо соблюдать одинаковое подключение силового кабеля к клеммным колодкам всех изделий, т.е. на клеммы «L» завес должна быть подключена одна и та же фаза.

4.6 Управление несколькими тепловентиляторами посредством пульта коммутации и управления ПКУ - W1 (ver 1.0)

4.6.1 Для управления большим количеством тепловентиляторов (больше чем указано в таблице 1) или тепловентиляторами разных моделей с одного пульта управления следует осуществлять их подключение через пульт коммутации и управления для тепловентиляторов с водяным источником тепла ПКУ-W1 (ver 1.0) (опция). В ПКУ-W1 (ver 1.0) можно подключить до трех групп тепловентиляторов. В каждой группе должны быть подключены тепловентиляторы одной модели. При подключении к ПКУ-W1 (ver 1.0) тепловентиляторов разных моделей, они должны быть подключены к разным группам (подключение тепловентиляторов разных моделей к одной группе не допускается). Электрическая схема ПКУ-W1 (ver 1.0) представлена на рисунке 16. Схема подключения представлена на рисунке 7.

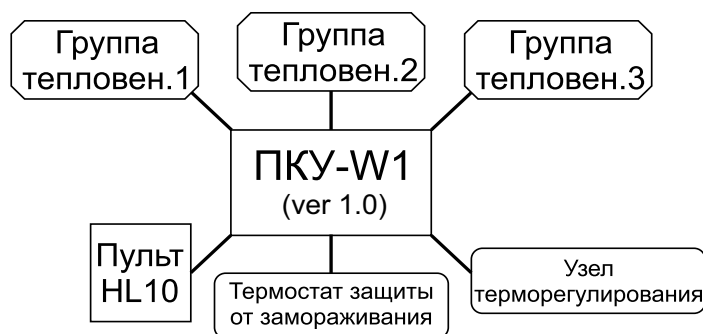
Рисунок 3. Структурная схема подключения через БЛОК-WA.



4.7 Дополнительное оборудование

4.7.1 При подключении дополнительного оборудования (см. п.4.5.1) необходимо использовать БЛОК-WA (кроме случая указанного в п.4.7.1). Электрическая схема БЛОК-WA представлена на рисунке 15. Подключение, логика работы тепловентилятора с доп.оборудованием описаны в паспорте на БЛОК-WA. На рисунке 3 показана структурная схема подключения через БЛОК-WA.

Рисунок 4. Структурная схема подключения через ПКУ-W1 (ver 1.0).



4.7.2 В случае подключения дополнительного оборудования при использовании в системе ПКУ-W1 (ver 1.0) необходимость в БЛОК-WA отпадает, так как в ПКУ-W1 (ver 1.0) предусмотрены контакты для подключения дополнительного оборудования. Подключение, логика работы тепловентилятора с дополнительным оборудованием описаны в паспорте на ПКУ-W1 (ver 1.0). На рисунке 4 показана структурная схема подключения групп тепловентиляторов через ПКУ-W1 (ver 1.0).

4.7.3 Узел терморегулирования (клапан с электроприводом и насос) можно подключить напрямую к пульту НЛ10, кроме случая, указанного в п. 4.7 или отсутствия в системе термостата защиты от замораживания (см. п. 7.7.2)

4.7.4 Элементы автоматического регулирования (узел терморегулирования и т.д.)должны быть предусмотрены в проекте и установлены монтажной организацией (в комплект поставок могут быть включены по специальному заказу).



5 УКАЗАНИЕ МЕР БЕЗОПАСНОСТИ

При эксплуатации электроприборов с целью снижения риска возгорания, поражения током и травм всегда должны соблюдаться следующие базовые меры предосторожности:

5.1 Работы по установке, обслуживанию и подключению должны проводиться квалифицированным специалистом (-ами) в соответствии с установленными нормами и стандартами «Правил технической эксплуатации электроустановок потребителей» (утверждены приказом Минэнерго от 13.01.2003 г.) и «Правил по охране труда при эксплуатации электроустановок» (утверждены приказом Министерства труда и социальной защиты РФ от 24.07.2013 г. № 328н).

5.2 Запрещается эксплуатация тепловентиляторов без заземления. Использовать нулевой провод в качестве заземления запрещается. Болт заземления находится внутри корпуса и соединен на заводе-изготовителе проводом с соответствующей клеммой входной клеммной колодки.

5.3 Запрещается эксплуатировать изделие в отсутствии персонала, в частности, в автоматизированных или иных помещениях (шахты, тоннели, и т.д.).

5.4 Внутри тепловентиляторов установлен нагревательный элемент. Во время эксплуатации корпус изделия может нагреваться. Во избежание ожогов рекомендуется с осторожностью приближаться к работающему изделию.

5.5 Не оставляйте без присмотра детей или людей со сложностями в передвижении вблизи работающего тепловентилятора.

5.6 В случае неисправности отключите изделие от питания, и прежде, чем снова его эксплуатировать, убедитесь в том, что квалифицированным специалистом были проведены его полная диагностика и обслуживание/ремонт.

5.7 Данный тепловентилятор предназначена для использования только в помещении.

5.8 Запрещается проводить работы по обслуживанию на работающем тепловентиляторе, в том числе с трактом теплоносителя под давлением, перед чисткой и техническим обслуживанием.

5.9 Во избежание замораживания теплообменника при аварийном перекрытии горячей воды в зимнее время необходимо слить воду из теплообменника, открыв сливные краны, предусмотренные в системе.

5.10 После выключения пультом управления, тепловентилятор остается в «режиме ожидания». Для полного отключения необходимо обесточить тепловентилятор на силовом щите потребителя.

5.11 Не вставляйте и не допускайте попадания инородных предметов в воздухозаборное или воздуховыпускное отверстие тепловентилятора, так как это может привести к поражению электрическим током, возгоранию или повреждению изделия.

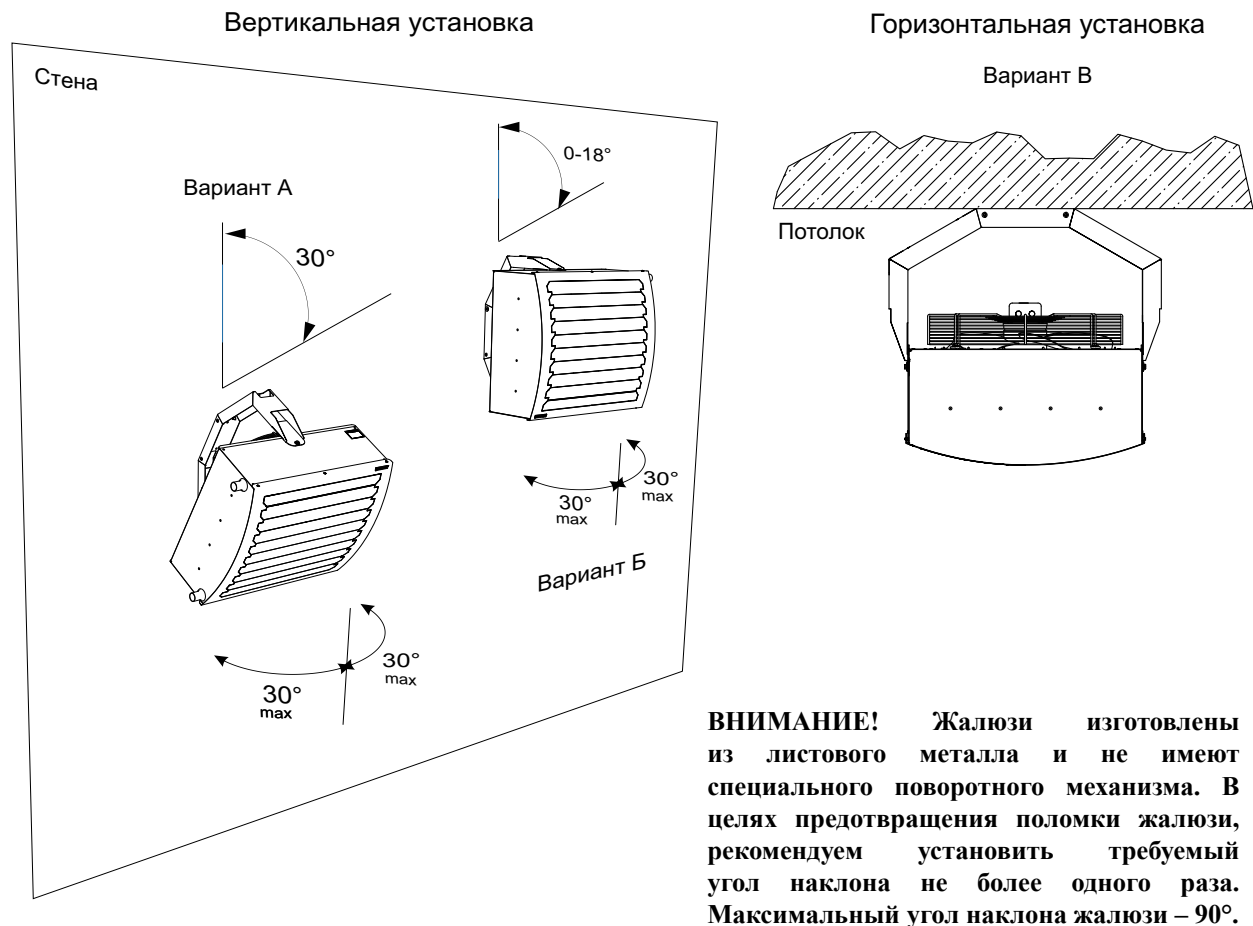
5.12 Не закрывайте и не блокируйте воздухозаборное или воздуховыпускное отверстия тепловентилятора, так как это может привести к перегреву внутренних компонентов изделия и как следствие увеличить риск возгорания.

5.13 В любом электроприборе или оборудовании существует риск возникновения внутренних искр. Не устанавливайте тепловентилятор вблизи находящихся в воздухе летучих веществ или легко воспламеняющихся соединений, в связи с риском возникновения пожара или взрыва.

5.14 Допустима эксплуатация только в соответствии с данным паспортом. Любое другое использование изделия отличное от рекомендованного производителем может стать причиной возгорания, поражения электрическим током или травм.

6 КОМПЛЕКТНОСТЬ

| № п/п | Наименование | Кол-во |
|---|--------------------------------------|---------|
| 6.1 | Тепловентилятор | 1шт. |
| 6.2 | Кронштейн – ответная часть – крепеж | 1компл. |
| 6.3 | Пульт управления HL10 | 1шт. |
| 6.4 | Паспорт | 1шт. |
| Отдельно поставочные единицы по согласованию с заказчиком (опции) | | |
| | БЛОК-WA или ПКУ-W1 (ver 1.0) | |
| | Узел терморегулирования | |
| | Двухходовой клапан с электроприводом | |
| | Термостат защиты от замораживания | |
| | Гибкие гофрированные патрубки | |



ВНИМАНИЕ! Жалюзи изготовлены из листового металла и не имеют специального поворотного механизма. В целях предотвращения поломки жалюзи, рекомендуем установить требуемый угол наклона не более одного раза. Максимальный угол наклона жалюзи – 90°.

Вариант А – Вертикальная установка тепловентилятора без ответной части с фиксированным углом наклона 30° и возможностью поворота по горизонтали на максимальный угол 30°.

Вариант Б – Вертикальная установка тепловентилятора с ответной частью и регулируемым углом наклона от 0° до 18° и возможностью поворота по горизонтали на максимальный угол 30°.

Вариант В – Горизонтальная установка тепловентилятора без ответной части с фиксированными углами наклона как по вертикали, так и по горизонтали.

7 ТРЕБОВАНИЯ К УСТАНОВКЕ И ПОДКЛЮЧЕНИЮ

7.1 При установке, монтаже и запуске в эксплуатацию необходимо соблюдать меры безопасности указанные в разделе 5.

7.2 Установка тепловентилятора

7.2.1 Тепловентиляторы устанавливаются как на вертикальных стенах (балках), так и могут крепиться к потолочным конструкциям (струя вертикально вниз). Тепловентилятор крепится к конструкции с помощью кронштейна (см рисунок 12). В случае использования кронштейнов отличных от поставляемых заводом-изготовителем или другого вида крепежа, необходимо обеспечить минимально допустимое расстояние между корпусом тепловентилятора и потолком (стеной) – 300 мм.

7.3 Подключение тепловентиляторов к электрической сети

7.3.1 Питание тепловентиляторов осуществляется от однофазной электрической сети **220В~50Гц** (**КЭВ-180Т5,6W3** – от трехфазной сети **380В/50Гц**).

7.3.2 Подключение к электрической сети осуществляется через автоматический выключатель в соответствии с «Правилами эксплуатации электроустановок». Номинальный ток автоматического выключателя и сечение подводимых медных проводов следует выбирать в соответствии с таблицей 2. При подключении группы тепловентиляторов по схемам, указанным на рисунках 5, 5.1, 6, 6.1 и 7 номинальный ток автоматического выключателя выбирается исходя из суммарного максимального тока (см. таблицу 2) подключаемых тепловентиляторов группы. В группе должны быть тепловентиляторы одной модели. Количество тепловентиляторов в группе, подключаемых по схемам 5, 5.1, 6, 6.1, должно быть не более указанного в графе «Количество тепловентиляторов, подключаемых к одному пульту» таблицы 1. Максимальное количество тепловентиляторов в группе, подключаемых по схеме на рисунке 7 через ПКУ-W1 (ver 1.0), рассчитывается по формуле

$$n = \frac{9}{I_m},$$

где I_m - максимальный ток тепловентилятора группы по таблице 1, А.

Таблица 2. Номинальные токи автоматических выключателей и сечение медных проводов проводящих кабелей.

| Модель | Максимальный ток при номинальном напряжении, А | Параметры питающей сети | Номинальный ток автоматического выключателя | Кабель |
|--|--|-------------------------|---|----------------------|
| КЭВ-25Т3W2; КЭВ-30Т3W3; КЭВ-36Т3W2; | 0,45 | 220В/50Гц | 1А | 3x1,5мм ² |
| КЭВ-34Т3,5W2; КЭВ-40Т3,5W3; КЭВ-49Т3,5W2; | 0,68 | | | |
| КЭВ-56Т4W2 | 0,9 | | | |
| КЭВ-60Т3,5W3 | 0,68 | | 2А | |
| КЭВ-69Т4W3; КЭВ-86Т4W2; | 0,9 | | 1А | |
| КЭВ-106Т4,5W2 | 1,1 | | 2А | |
| КЭВ-120Т5W2 | 2,0 | | 3А | |
| КЭВ-107Т4W3 | 0,9 | | 2А | |
| КЭВ-133Т4,5W3 | 1,1 | | 3А | |
| КЭВ-151Т5W3 | 2,0 | 380В/50Гц | 2А | 5x1,5мм ² |
| КЭВ-180Т5,6W3 | 1,2 | | | |
| Примечание – рекомендуем использовать кабели с многопроволочными жилами | | | | |

7.3.3 Подключение тепловентилятора к однофазной сети 220В/50Гц осуществляется кабелем 3x1,5мм² к клеммной колодке вентилятора. Для этого необходимо:

- открутить два винта и снять крышку клеммной коробки;
- завести кабель через гермоввод и подключить в три нижние крайние левые клеммы в последовательности PE–N–L слева направо (в соответствии с электрической схемой);
- закрыть крышку клеммной коробки.

7.3.4 Подключение тепловентилятора КЭВ-180Т5,6W3 к трехфазной сети 380В/50Гц осуществляется соединением в распаячной коробке свободно тянущегося кабеля из тепловентилятора длиной 1,8м к выходящему из силового щита кабелю 5x1,5мм².

7.4 Подключение пульта управления Н L 1 0

7.4.1 Пульт управления подключен кабелем управления к тепловентилятору на заводе-изготовителе. В случае подключения пульта управления самостоятельно, необходимо:

- обесточить тепловентилятор;
- разобрать пульт (см. инструкцию к пульту)
- подключить пятижильный кабель к пульту управления в соответствии с цветовой маркировкой проводов кабеля управления и клеммной колодки пульта (см. рисунок 14);
- закрепить пульт на стене, совместить фиксаторы в верхней части крышки с вырезами на корпусе

7.4.2 Для подключения двух тепловентиляторов к одному пульту управления необходимо руководствоваться схемой на рисунке 5 и 5.1. Для подключения более двух тепловентиляторов - схема на рисунке 6 и 6.1.

Рисунок 5. Схема подключения двух тепловентиляторов к одному пульту управления HL10 без БЛОК-ВА.

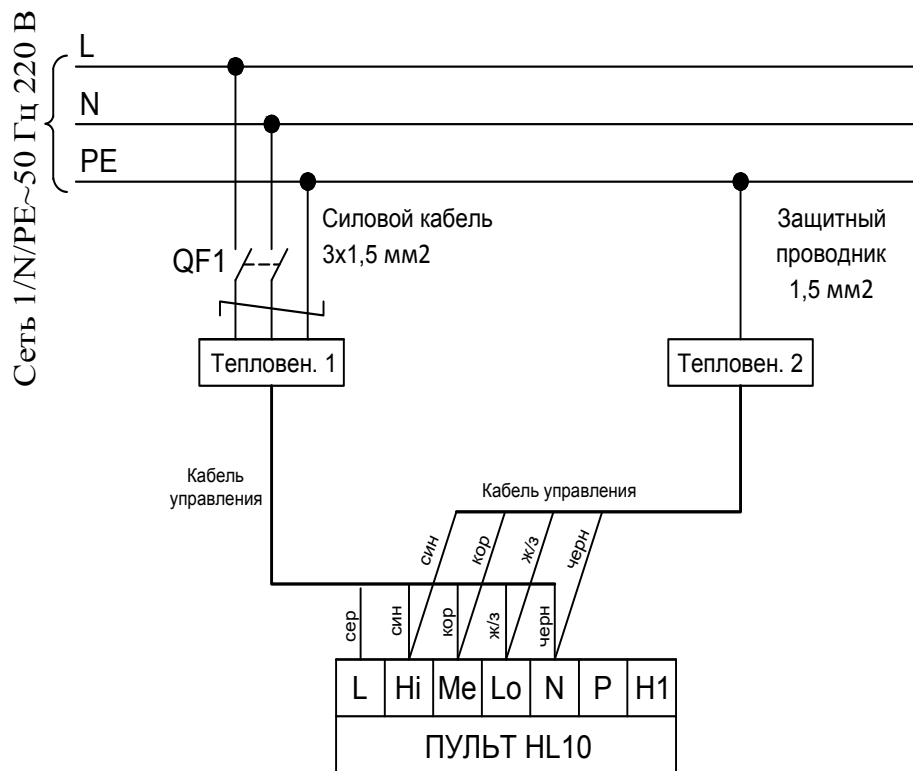


Рисунок 5.1. Схема подключения двух тепловентиляторов к одному пульту управления HL10 с помощью БЛОК-ВА.

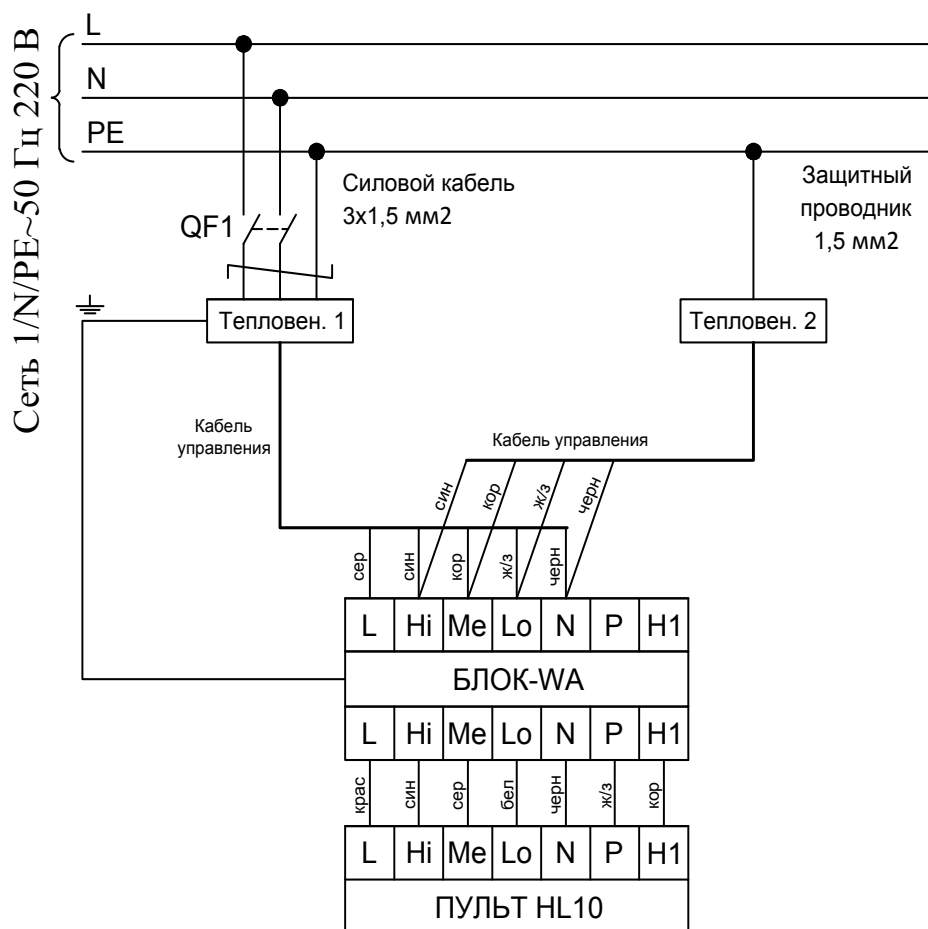


Рисунок 6. Схема подключения более двух тепловентиляторов к одному пульту управления HL10 без БЛОК-WA.

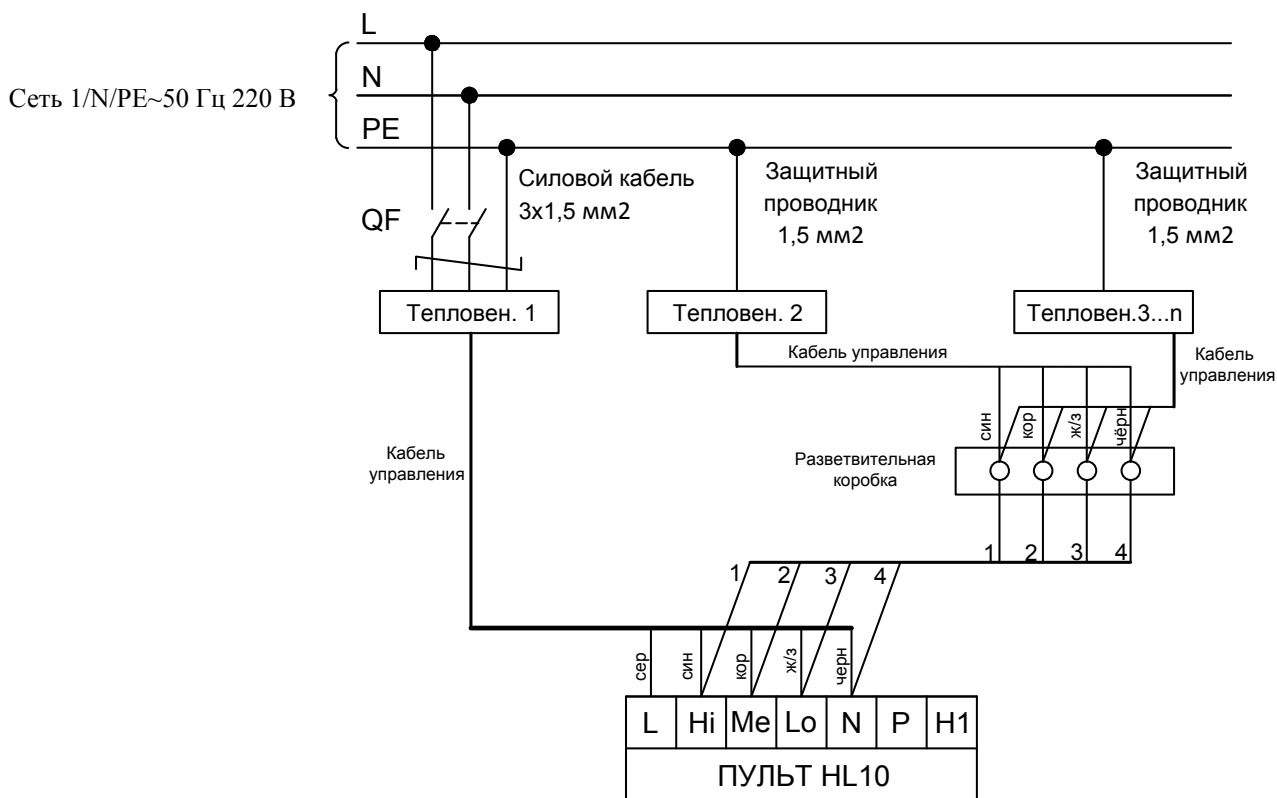


Рисунок 6.1. Схема подключения более двух тепловентиляторов к одному пульту управления HL10 с помощью БЛОК-WA.

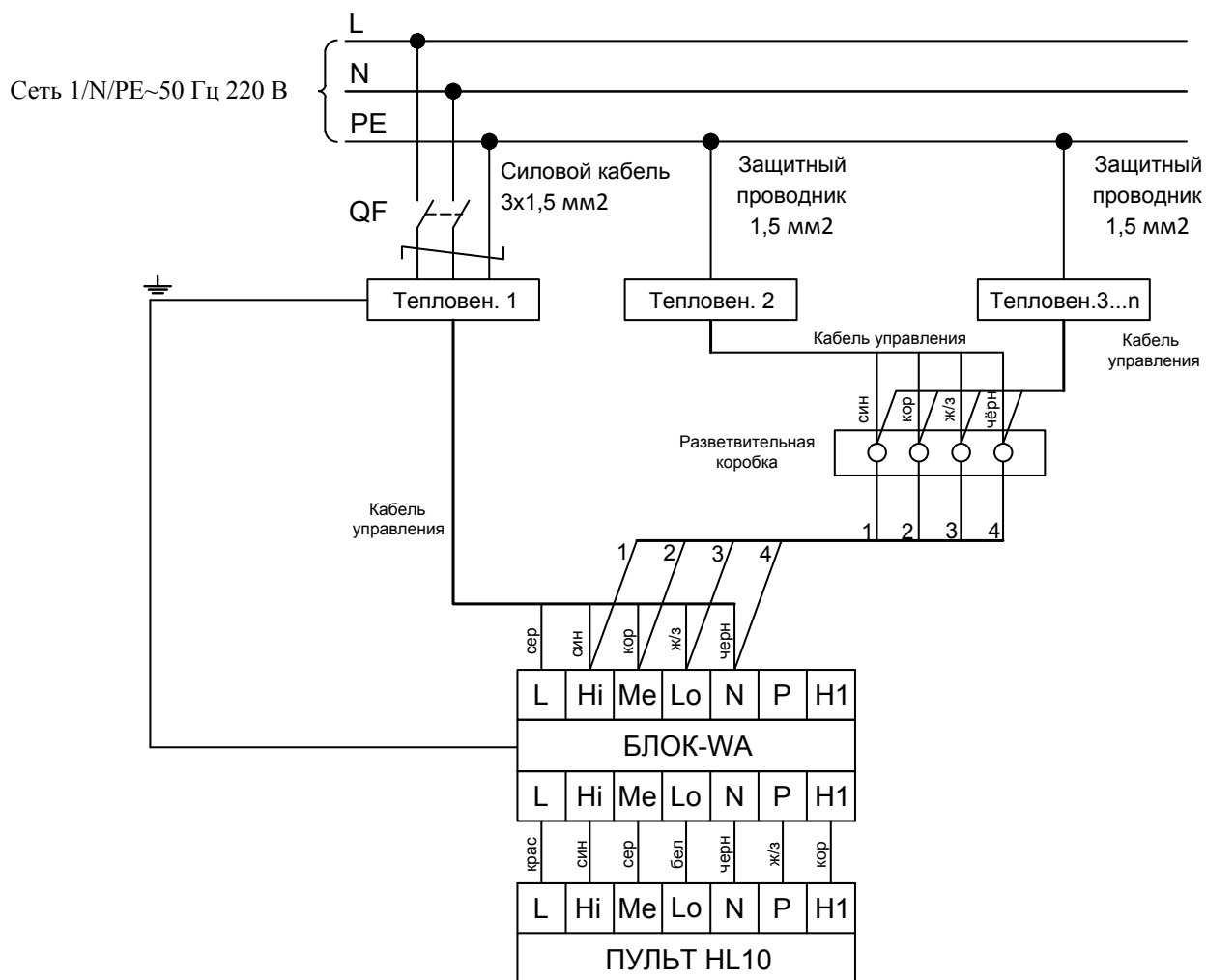


Рисунок 7. Схема подключения одной группы тепловентиляторов через ПКУ-W1 (ver 1.0)

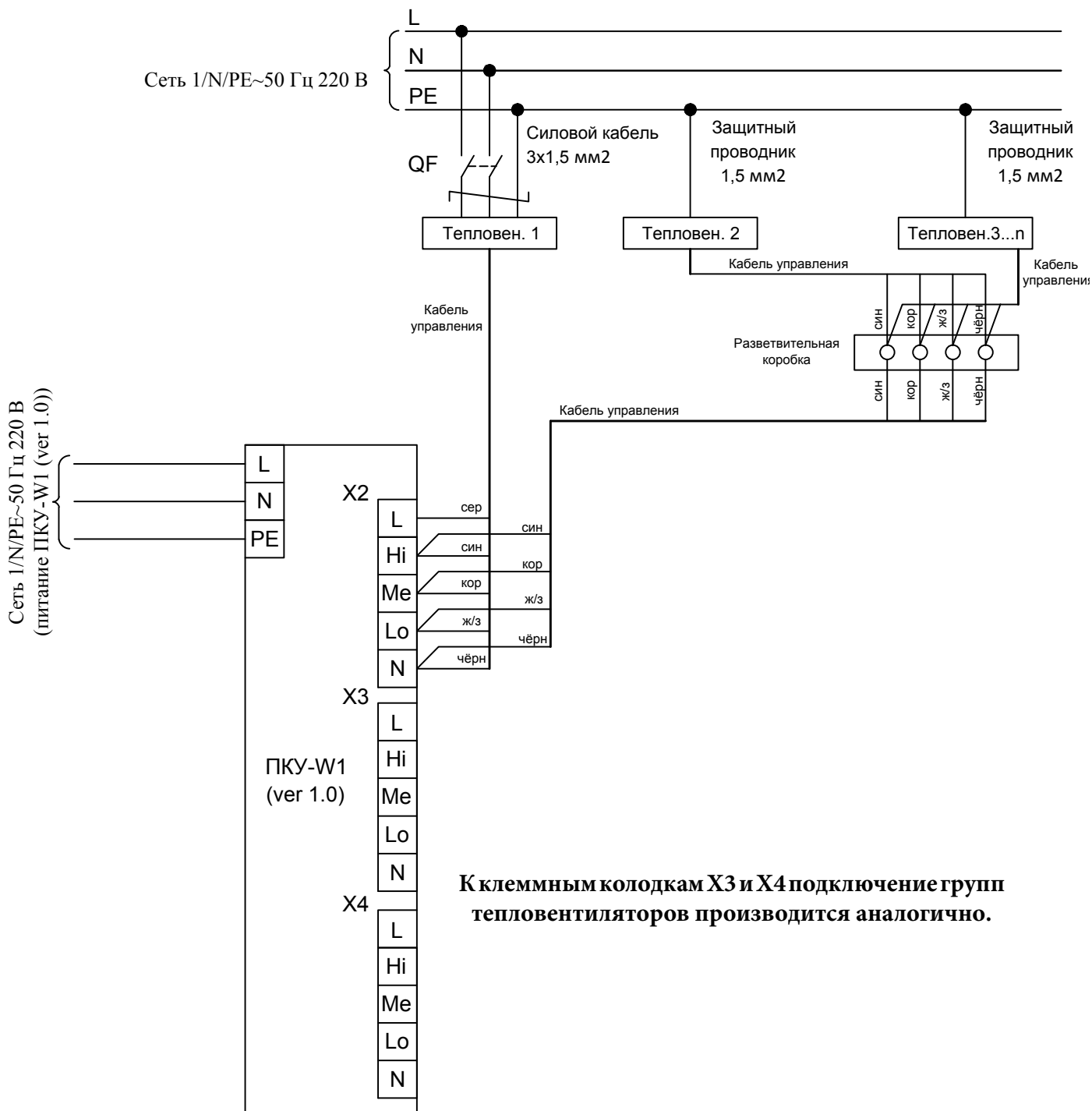


Рисунок 8. Схема подключения более двух тепловентиляторов КЭВ-180Т5,6W3 к одному пульту управления HL10 без БЛОК-WA.

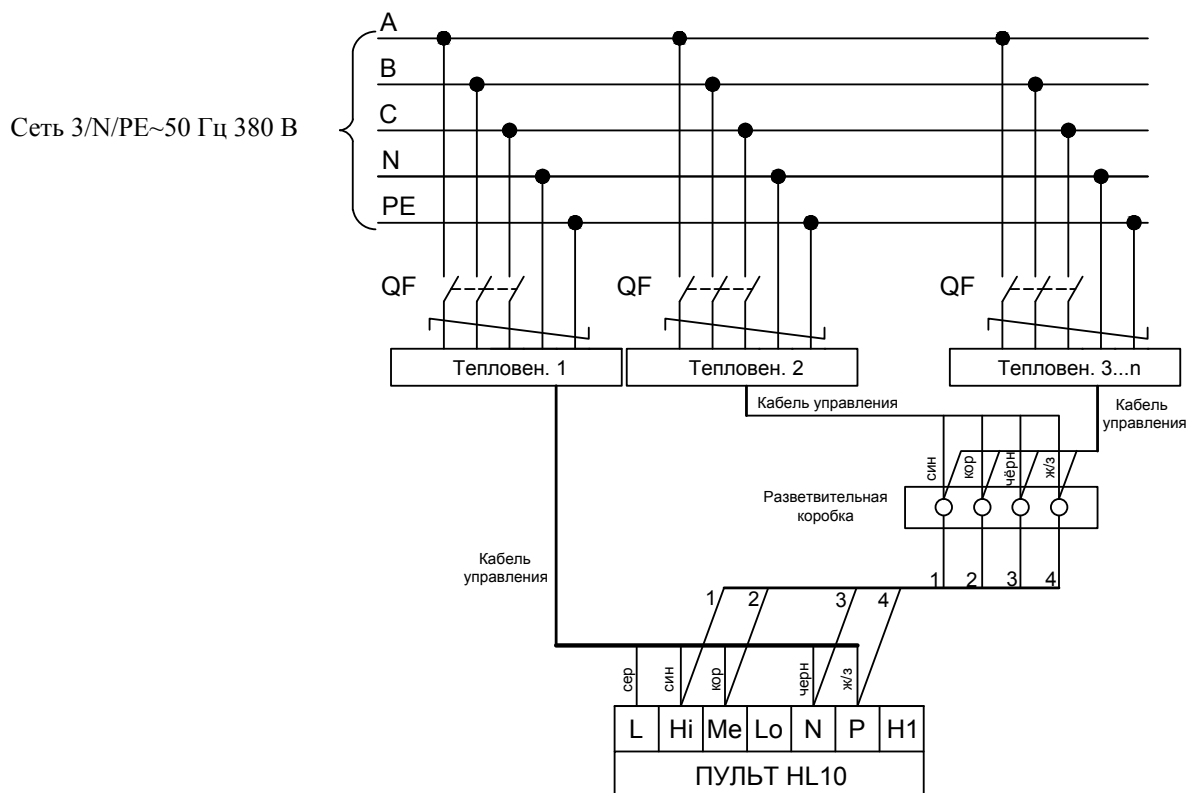
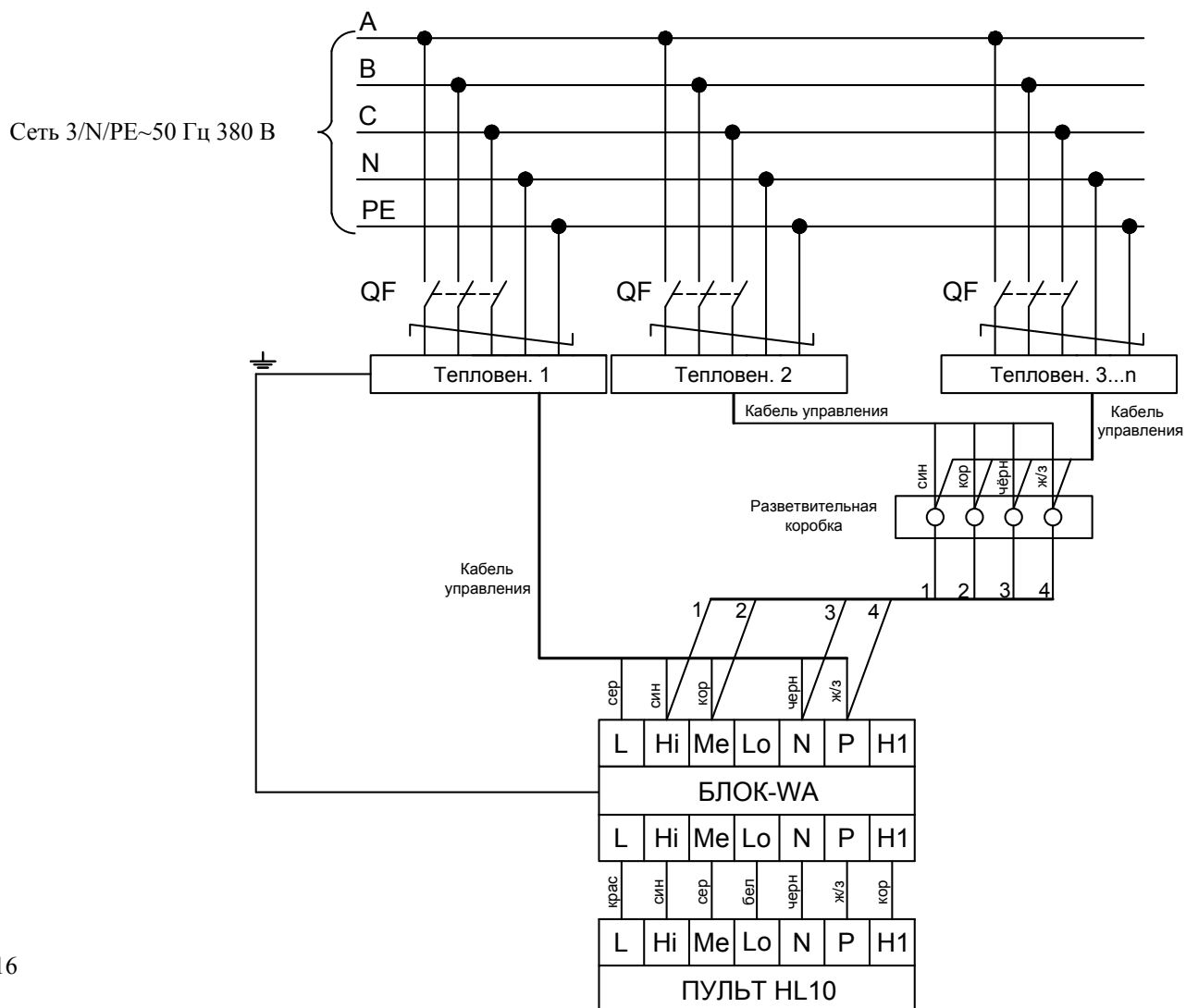


Рисунок 8.1. Схема подключения более двух тепловентиляторов КЭВ-180Т5,6W3 к одному пульту управления HL10 с помощью БЛОК-WA.



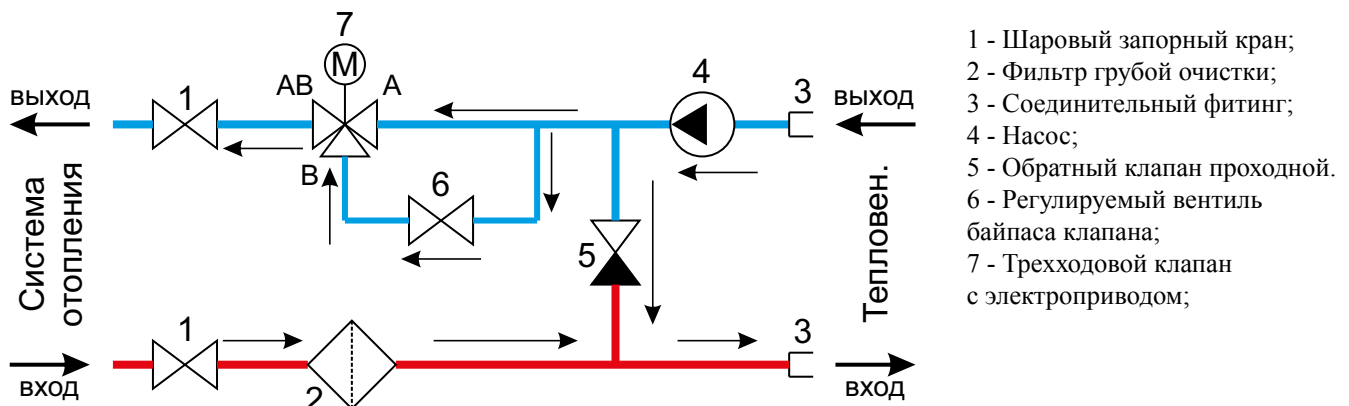
7.5 Подключение тепловентилятора к тепловой сети

7.5.1 Подключение тепловентилятора к тепловой сети должно осуществляться посредством гибких гофрированных патрубков из нержавеющей стали (опция) или гибкой подводки любого другого типа (уплотнение только по торцу), в противном случае возможно повреждение коллекторов. Не прикладывать чрезмерных усилий при затяжке резьбовых соединений трубопроводов, т.к. это может вызвать повреждение коллекторов.

7.5.2 Для поддержания заданной температуры воздуха на выходе из тепловентилятора, необходимо установить узел терморегулирования (опция). Подробное описание изложено в паспорте на узлы терморегулирования. Применяют две схемы терморегулирования: качественную и количественную.

– В качественной схеме (рисунок 9) терморегулирования (смешения) обязательным элементом является циркуляционный насос. Принцип работы такого узла заключается в следующем: температура теплоносителя регулируется смешением жидкости, поступающей из сети, с отработанной, поступающей из теплообменника через обратный клапан. Соотношение этих расходов регулируется трехходовым клапаном с электроприводом, в зависимости от температуры приточного воздуха на выходе из теплообменника. Качественная схема позволяет поддерживать температуру нагретого воздуха близко к постоянной заданной величине. Температура обратной воды также близка к требуемой. Циркуляционный насос обеспечивает постоянный расход и скорость движения теплоносителя по трубкам теплообменника. При правильном выборе всех элементов это обеспечивает удержание скорости воды в трубках на уровне не менее 0,2 м/с, чем исключается замерзание воды. В системах с малой разницей давлений между прямой и обратной ветвями (ориентировочно менее 40 кПа) насос будет способствовать повышению расхода теплоносителя через теплообменник и систему.

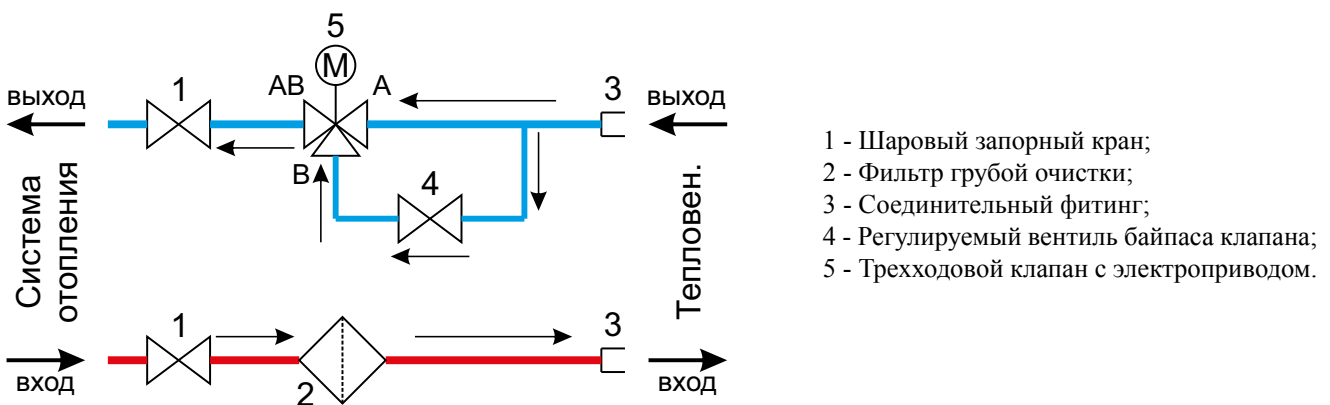
Рисунок 9. Схема узла терморегулирования с трехходовым регулирующим клапаном и насосом.



- 1 - Шаровый запорный кран;
- 2 - Фильтр грубой очистки;
- 3 - Соединительный фитинг;
- 4 - Насос;
- 5 - Обратный клапан проходной.
- 6 - Регулируемый вентиль байпаса клапана;
- 7 - Трехходовой клапан с электроприводом;

– В количественной схеме (рисунок 10) терморегулирования насос отсутствует. Трехходовой клапан по команде термостата просто открывает и перекрывает основной поток воды через теплообменник. При этом обратная вода, равно как и нагретый воздух имеют переменную температуру. Рекомендуется использовать данную схему при $\Delta P \geq 40$ кПа

Рисунок 10. Схема узла терморегулирования с трехходовым регулирующим клапаном.



- 1 - Шаровый запорный кран;
- 2 - Фильтр грубой очистки;
- 3 - Соединительный фитинг;
- 4 - Регулируемый вентиль байпаса клапана;
- 5 - Трехходовой клапан с электроприводом.

7.5.3 Остывание воды в трубках при закрывшемся клапане может привести к замерзанию в сочетании с низкой температурой наружного воздуха. Для исключения этой опасности узел терморегулирования имеет специальный байпас, который настраивается на постоянный проход воды даже при полностью закрытом клапане.

7.5.4 При отсутствии узла терморегулирования необходимо наличие шаровых запорных кранов и фильтра грубой очистки. Для пуска наладки тепловентилятора прямая и обратная магистраль сети должны быть оснащены термометрами и манометрами.

7.5.5 Порядок подключения:

- температура в помещении должна быть выше 0°C;
- установить и закрепить тепловентилятор согласно п.7.2;
- подключить гибкую подводку к патрубкам теплообменника;
- заполнить систему водой и выпустить воздух из основной магистрали.

7.5.6 Требуемый расход воды устанавливают балансировочным вентилем на прямой магистрали перед узлом терморегулирования (на схемах не показан).

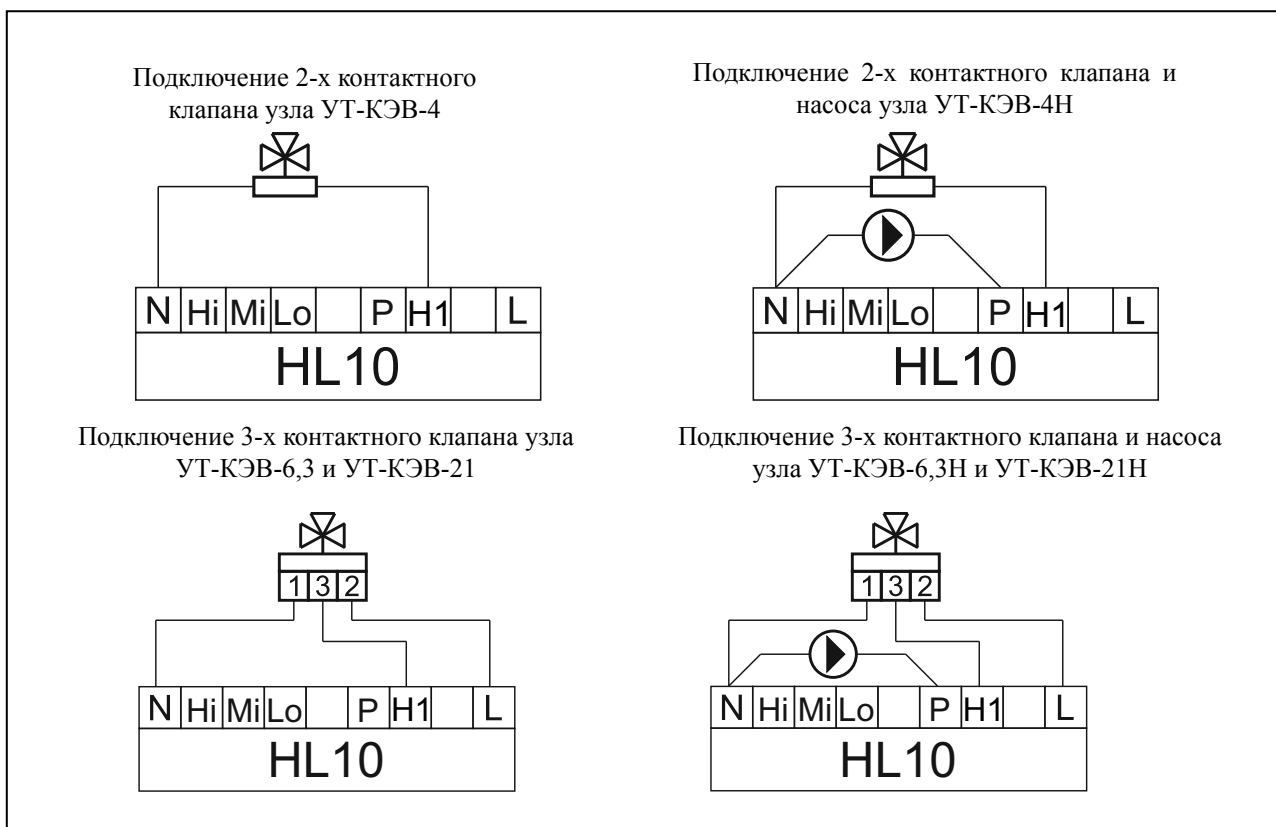
7.5.7 При аварийном отключении теплоснабжения на срок, опасный в плане замораживания теплоносителя, следует закрыть запорные краны и открыть все сливные краны.

7.6 Подключение дополнительных устройств

7.6.1 Подключения дополнительных устройств к тепловентилятору через БЛОК-WA описаны в паспорте на БЛОК-WA.

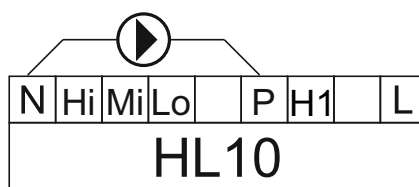
7.6.2 Узел терморегулирования может быть подключен без БЛОКА-WA к пульту управления HL10 при условии отсутствия термостата защиты от замораживания (ТЗЗ). На рисунке 11 показана схема подключения клапана с электроприводом и насоса на примере узлов терморегулирования (УТ-КЭВ-4; УТ-КЭВ-6,3; УТ-КЭВ-21 или УТ-КЭВ-4Н; УТ-КЭВ-6,3Н; УТ-КЭВ-21Н). С подробным описанием можно ознакомиться в паспорте на узел терморегулирование.

Рисунок 11. Схема подключения узла терморегулирования при условии отсутствия другого дополнительного оборудования.



7.6.3 Насос с напряжением питания 220В/50Гц и током нагрузки не более 2А может быть подключен без БЛОКА-WA к пульту управления HL10 при условии отсутствия термостата защиты от замораживания по схеме на рисунке 12.

Рисунок 12. Схема подключения насоса при условии отсутствия ТЗЗ



7.7 Ввод тепловентилятора в эксплуатацию

7.7.1 При вводе тепловентилятора в эксплуатацию необходимо:

- убедиться в отсутствии препятствий для всасывания воздуха;
- проверить напряжение питания;
- при первой пусконаладке, а также после слива теплоносителя из системы требуется принятие мер по заполнению системы водой. Следует помнить, что непринятие мер по выпуску воздуха из теплообменника может привести к образованию воздушных пробок с последующим замерзанием теплоносителя и разрывом трубок;
- при пусконаладочных испытаниях тепловентилятора необходимо убедиться в том, что расход теплоносителя через каждый тепловентилятор должен быть не менее проектного, в противном случае необходима установка насоса.
- заполнить свидетельство о пусконаладочных испытаниях п. 14 настоящего паспорта при первом подключении.

8 ТЕХНИЧЕСКОЕ ОБСЛУЖИВАНИЕ

8.1 Эксплуатация и техническое обслуживание тепловентилятора должно осуществляться квалифицированным специалистом при этом необходимо соблюдать меры безопасности указанные в разделе 5.

8.2 Для обеспечения надежной и эффективной работы тепловентилятора, повышения его долговечности необходим правильный и регулярный технический уход. Все виды технического обслуживания проводятся по графику вне зависимости от технического состояния тепловентилятора. Уменьшать установленный объем и изменять периодичность технического обслуживания не допускается.

8.3 Устанавливаются следующие виды технического обслуживания тепловентилятора, с момента ввода изделия в эксплуатацию:

- Техническое обслуживание №1 (ТО-1), через 150-170 ч;
- Техническое обслуживание №2 (ТО-2), через 600-650 ч;
- Техническое обслуживание №3 (ТО-3), через 2500-2600 ч. но не реже 1 раза в год;
- Техническое обслуживание №4 (ТО-4), через 5000-5200 ч. но не реже 1 раза в 2 года.

Примечание – количество часов реальной работы тепловентилятора.

8.4 При ТО-1 производятся:

- внешний осмотр с целью выявления механических повреждений;
- проверка надежности заземления изделия;
- проверка наличия воздуха в системе (при необходимости удаление);
- проверка отсутствия протечек воды.

8.5 При ТО-2 производятся:

- ТО-1;
- проверка сопротивления изоляции тепловентилятора;
- проверка тока потребления электродвигателя тепловентилятора;
- проверка уровня вибрации и шума органолептическим методом.

8.6 При ТО-3 производятся:

- ТО-2;
- очистка наружной поверхности теплообменника пылесосом или продувка струей воздуха.
- очистка вентилятора от загрязнений;
- проверка состояния и крепления вентилятора;
- очистка водяного фильтра в системе подачи горячей воды.

8.7 При ТО-4 производятся:

- ТО-3;
- промывка внутренней поверхности теплообменника 10%-ным раствором NaOH.

8.8 Предприятие потребитель должно вести учет технического обслуживания по форме, приведенной в таблице 3.

Таблица 3. Учёт технического обслуживания

| Дата | Количество часов работы с начала эксплуатации | Вид технического обслуживания | Замечания о техническом состоянии изделия | Должность, фамилия, подпись ответственного лица |
|------|---|-------------------------------|---|---|
| | | | | |

9 ПРАВИЛА ХРАНЕНИЯ И ТРАНСПОРТИРОВАНИЯ

9.1 Не допускаются механические повреждения корпуса.

9.2 Не допускается попадание атмосферных осадков

9.3 Тепловентиляторы упакованы в коробки из гофрокартона с фирменным логотипом компании и могут транспортироваться всеми видами крытого транспорта при температуре от минус 50 до плюс 50°C и относительной влажности не более 80% (при температуре 25°C).

9.4 Тепловентиляторы транспортируют в соответствии с правилами, действующими на каждом виде транспорта. При транспортировании необходимо соблюдать манипуляционные знаки, указанные на упаковке и исключать возможные удары и перемещения внутри транспортного средства.

9.5 Допускается транспортирование тепловентиляторов в универсальных контейнерах по ГОСТ 18477 по согласованию сторон.

9.6 Тепловентиляторы должны храниться в упаковке изготовителя в отапливаемом помещении от минус 50 до плюс 50°C и относительной влажности не более 80% (при температуре 25°C).

ВНИМАНИЕ! ПОСЛЕ ТРАНСПОРТИРОВАНИЯ ИЗДЕЛИЯ ПРИ ОТРИЦАТЕЛЬНЫХ ТЕМПЕРАТУРАХ, СЛЕДУЕТ ВЫДЕРЖАТЬ ИЗДЕЛИЕ В ПОМЕЩЕНИИ, ГДЕ ПРЕДПОЛАГАЕТСЯ ЕГО ЭКСПЛУАТАЦИЯ, БЕЗ ВКЛЮЧЕНИЯ В СЕТЬ НЕ МЕНЕЕ 2 ЧАСОВ.

10 СВЕДЕНИЯ ОБ УТИЛИЗАЦИИ

10.1 В случае непригодности тепловентилятора для использования или эксплуатации после окончания установленного срока службы производится его утилизация. **Использование непригодного тепловентилятора ЗАПРЕЩЕНО!**

10.2 Утилизация тепловентилятора после окончания срока эксплуатации не требует специальных мер безопасности и не представляет опасности для жизни, здоровья людей и окружающей среды. Изношенные тепловентиляторы сдаются в пункты вторсырья.

11 ВОЗМОЖНЫЕ НЕИСПРАВНОСТИ И СПОСОБЫ ИХ УСТРАНЕНИЯ

11.1 В эксплуатации по различным причинам могут возникать неисправности изделия, нарушающие его нормальную работу. В таблице 4 рассмотрены наиболее характерные неисправности, возникавшие при эксплуатации данного изделия.

11.2 Все работы по отысканию и устранению неисправностей в электрических цепях изделия следует выполнять, соблюдая требование правил техники безопасности (раздел 5).

Таблица 4. Возможные неисправности

| Характер неисправности и ее внешнее проявление | Вероятная причина | Способ устранения |
|--|---|--|
| Тепловентилятор не включается | Отсутствует напряжение в сети. | Проверить напряжение по фазам. |
| | Расстояние и угол от дистанционного пульта до инфракрасного приемного устройства на выносном пульте превышает допустимые значения | Изменить расстояние и угол до инфракрасного приемного устройства на выносном пульте. |
| | Разряжены или отсутствуют элементы питания дистанционного пульта управления | Заменить или вставить элементы питания в дистанционный пульт управления. |
| | Неисправен пульт управления (НЛ10) | Проверить пульт управления по инструкции, находящийся в упаковке пульта управления. Неисправный пульт заменить. |
| Недостаточный подогрев воздуха при прохождении через тепловентилятор ($\Delta T_{\text{возд}}$ меньше нормированного в таблице 2) | Заниженный расход воды из-за недостаточной разности давлений в прямой и обратной магистрали | Принять меры для повышения разности давлений на тепловом пункте или в котельной Установить циркуляционный насос |
| | Воздушные пробки | Принять меры по выпуску воздуха из основной магистрали. |
| | Низкая температура воды | Принять меры к повышению температуры воды до расчётной. |
| | Заниженный расход воды из-за сильного загрязнения водяного тракта воздухоподогревателя | Принять меры к очистке водяного тракта воздухоподогревателя. |
| | | Очистить водяной фильтр. |

12 ГАРАНТИЙНЫЕ ОБЯЗАТЕЛЬСТВА

12.1 Предприятие-изготовитель гарантирует надежную и бесперебойную работу тепловентилятора в течение 24 месяцев со дня ввода в эксплуатацию, но не более 30 месяцев со дня продажи конечному потребителю.

12.2 Если какая-либо деталь выйдет из строя по причине дефекта материала или изготовления она будет бесплатно отремонтирована или заменена АО «НПО «Тепломаш».

12.3 На тепловентиляторы распространяется гарантия от сквозной коррозии. Если какая-либо часть корпуса тепловентилятора подверглась сквозной коррозии, то поврежденная часть будет бесплатно отремонтирована или заменена. Термин «сквозная коррозия» означает наличие в корпусе сквозного отверстия, возникшего в результате коррозии корпуса снаружи или изнутри по причине исходного дефекта материала или изготовления.

12.4 АО «НПО «Тепломаш» не несет ответственности, если необходимость ремонта или замены детали была вызвана одним из следующих факторов:

- внешним повреждением тепловентилятора (вмятины, трещины и прочие повреждения, нанесённые извне);
- несоблюдением всех рекомендаций и предписаний завода-изготовителя, относящихся к монтажу, подключению, применению и эксплуатации, приведенных в данном паспорте;
- использованием при монтаже, подключении, наладке и эксплуатации элементов, и компонентов, не рекомендованных производителем;
- несанкционированными производителем переделками или изменением конструкции оборудования;
- эксплуатационным износом деталей при неправильной эксплуатации.
- непроведением регулярного технического обслуживания тепловентиляторов с момента приёмки их в эксплуатацию.

12.5 Техническое обслуживание тепловентилятора должно осуществляться в соответствии с разделом 8 настоящего паспорта. Проведение технического обслуживания может осуществляться только специально подготовленным персоналом. Результаты технического обслуживания на продукцию отмечаются в таблице по форме производителя и заполняются уполномоченным специалистом.

12.6 Паспорт подлежит сохранению в течение всего срока действия гарантийных обязательств.

12.7 Производитель не осуществляет проведение регулярного технического обслуживания за свой счёт и так же не оплачивает проведение обслуживания сторонними организациями.

12.8 В случае выхода изделия из строя в период гарантийного срока предприятие-изготовитель принимает претензии только при получении от заказчика технически обоснованного акта с указанием характера неисправности, назначения помещения, условий эксплуатации и заполненного свидетельства о пусконаладочных испытаниях или свидетельства о подключении. Бланк акта по форме изготовителя можно взять с сайта <http://www.teplomash.ru/support/garantija> в разделе поддержка.

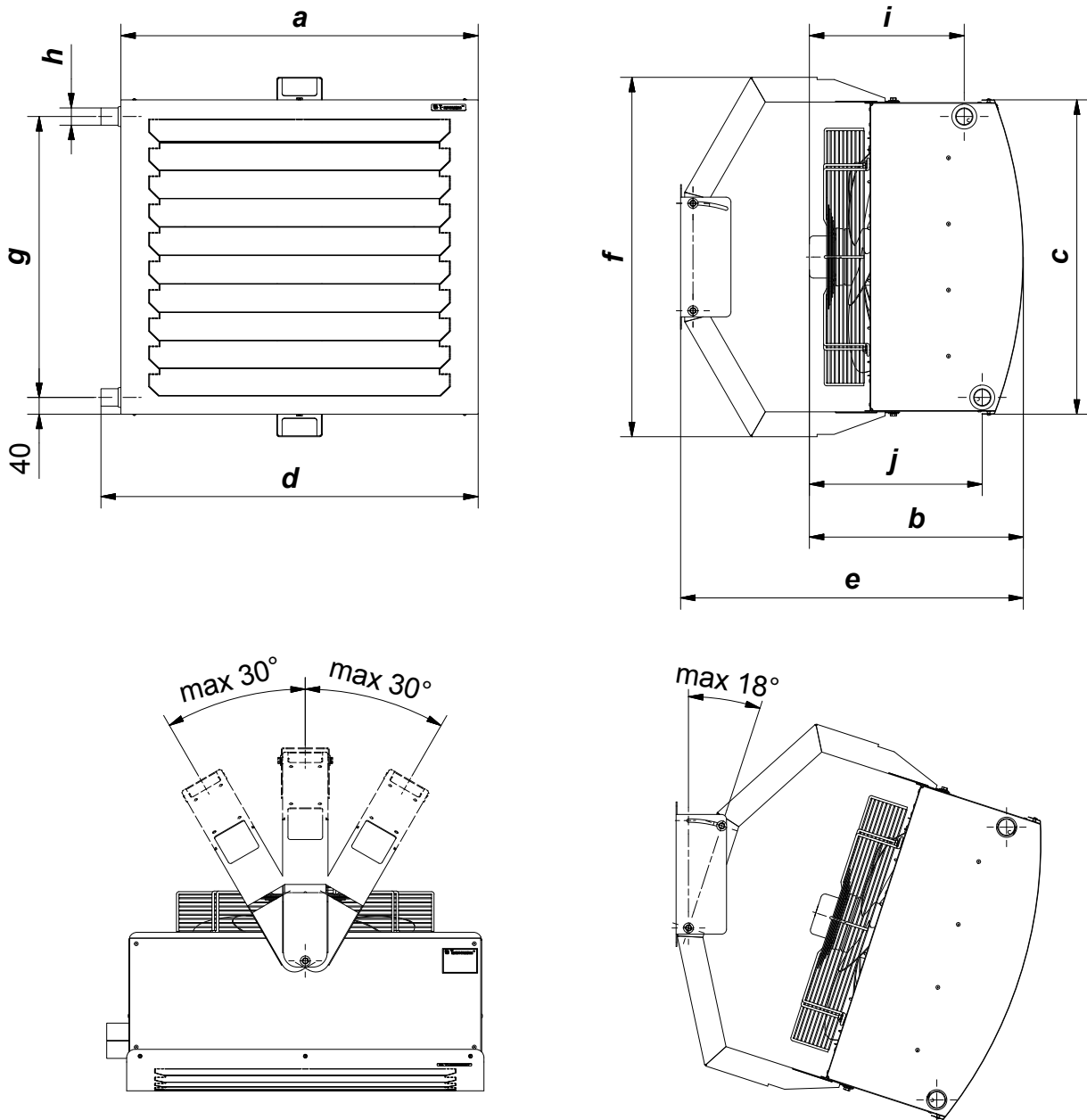
12.9 Гарантийный (по предъявлению паспорта на изделие со штампом завода-изготовителя) и послегарантийный ремонт тепловентилятора осуществляется на заводе-изготовителе.

12.10 Гарантия не предусматривает ответственность АО «НПО «Тепломаш» за потерянное время, причиненное неудобство, потерю мобильности или какой-либо иной ущерб, причиненный Вам (или другим лицам) в результате дефекта, на который распространяется гарантийное обязательство, либо ущерба, являющегося следствием этого дефекта.

**РЕКЛАМАЦИИ БЕЗ ТЕХНИЧЕСКОГО АКТА И ПАСПОРТА
НА ИЗДЕЛИЕ С ЗАПОЛНЕННЫМ СВИДЕТЕЛЬСТВОМ
О ПОДКЛЮЧЕНИИ НЕ ПРИНИМАЮТСЯ!**

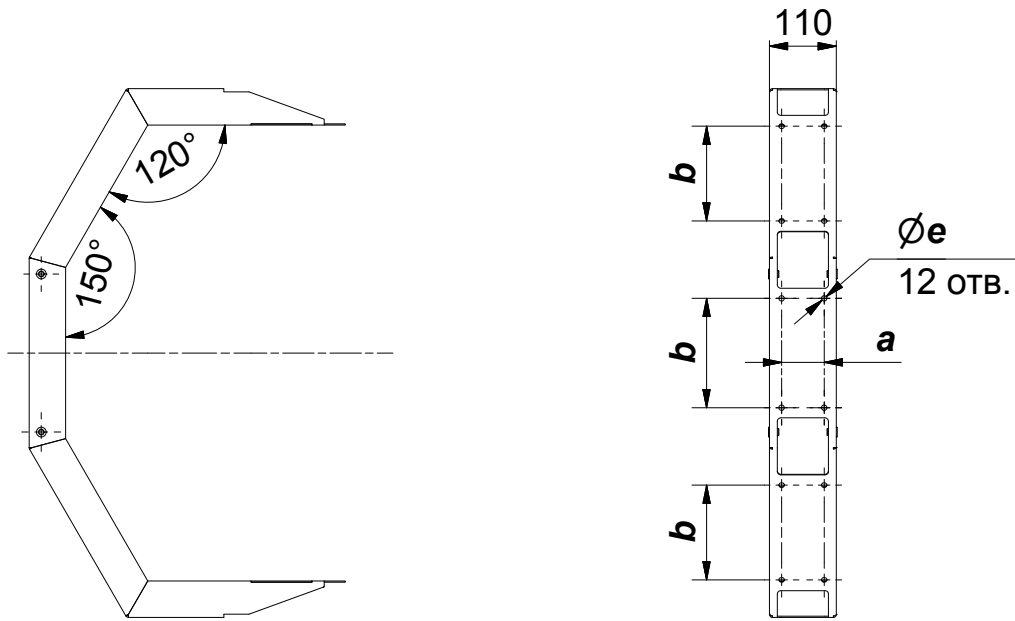
Гарантийный и послегарантийный ремонт осуществляется по адресу:
195279, Санкт-Петербург, шоссе Революции, 90
Тел. (812) 301-99-40, тел./факс (812) 327-63-82
Сервис-центр: (812) 493-35-98

Рисунок 13. Габаритные и присоединительные размеры

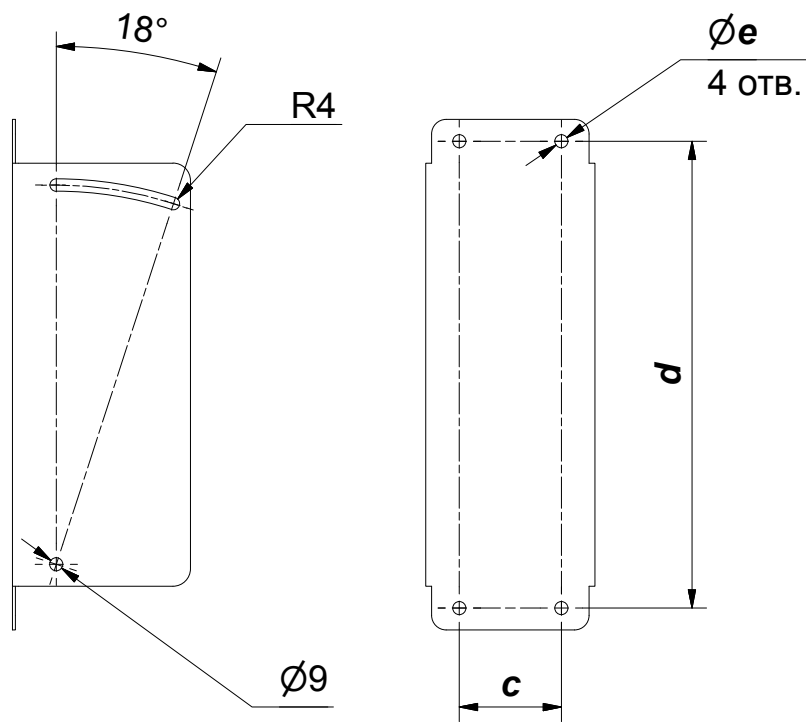


| Модель | a, мм | b, мм | c, мм | d, мм | e, мм | f, мм | g, мм | Øh | i, мм | j, мм |
|---|----------|----------|----------|----------|----------|----------|----------|---------|----------|----------|
| КЭВ-25Т3W2; КЭВ-34Т3,5W2; КЭВ-30Т3W3; КЭВ-40Т3,5W3 | 480 | 320 | 410 | 525 | 495 | 465 | 330 | G3/4" | 210 | 255 |
| КЭВ-36Т3W2; КЭВ-49Т3,5W2; КЭВ-56Т4W2; КЭВ-60Т3,5W3; КЭВ-69Т4W3 | 650 | 400 | 510 | 690 | 590 | 565 | 430 | G1" | 280 | 320 |
| КЭВ-86Т4W2; КЭВ-106Т4,5W2; КЭВ-120Т5W2; КЭВ-107Т4W3; КЭВ-133Т4,5W3; КЭВ-151Т5W3; КЭВ-180Т5,6W3 | 865 | 520 | 760 | 915 | 830 | 870 | 680 | G1 1/4" | 375 | 420 |

Кронштейн



Ответная часть

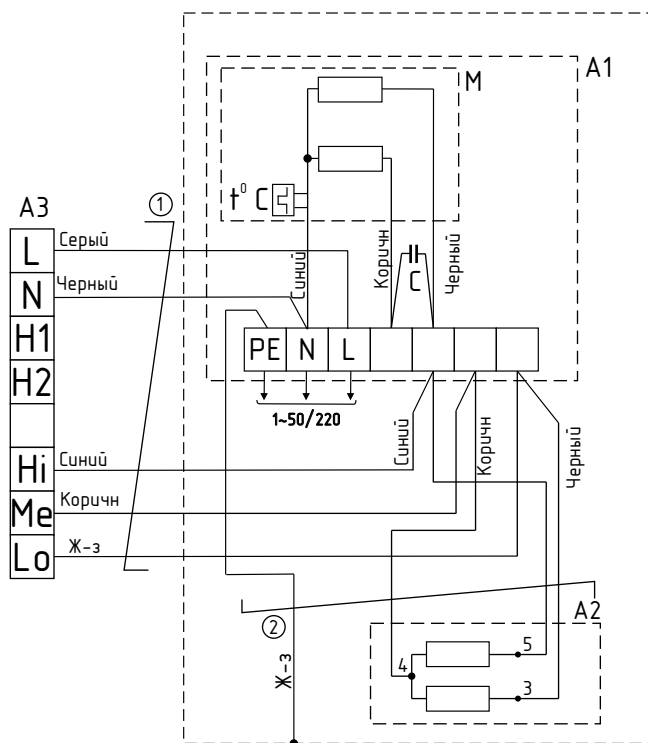
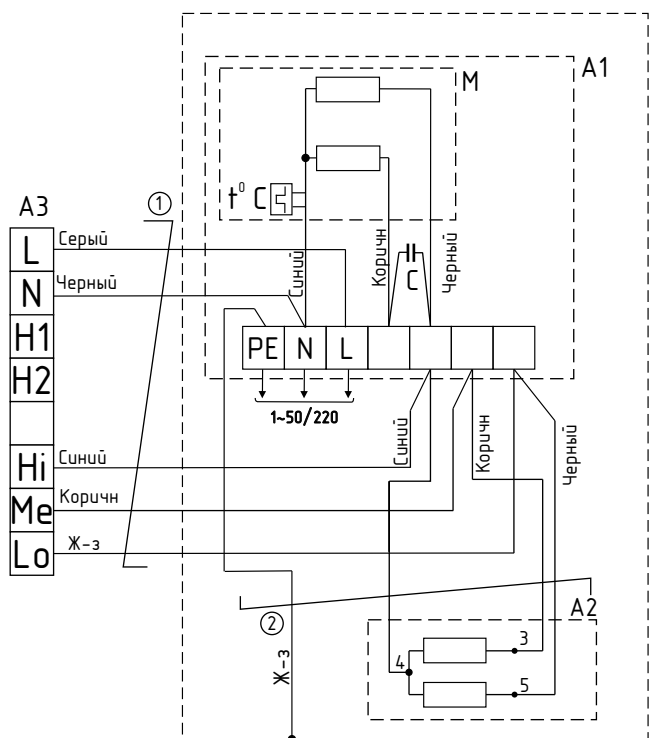


| Модель | a, мм | b, мм | c, мм | d, мм | e, мм |
|---|----------|----------|----------|----------|----------|
| КЭВ-25Т3W2; КЭВ-34Т3,5W2; КЭВ-30Т3W3; КЭВ-40Т3,5W3 | 35 | 90 | 26 | 195 | 7 |
| КЭВ-36Т3W2; КЭВ-49Т3,5W2; КЭВ-56Т4W2; КЭВ-60Т3,5W3; КЭВ-69Т4W3 | 45 | | 45 | 215 | |
| КЭВ-86Т4W2; КЭВ-106Т4,5W2; КЭВ-120Т5W2; КЭВ-107Т4W3; КЭВ-133Т4,5W3; КЭВ-151Т5W3; КЭВ-180Т5,6W3 | 35 | 180 | 70 | 320 | 9 |

Рисунок 14. Электрические схемы тепловентиляторов серии TW

КЭВ-34Т3,5W2; КЭВ-40Т3,5W3; КЭВ-36Т3W2; КЭВ-49Т3,5W2; КЭВ-56Т4W2; КЭВ-60Т3,5W3; КЭВ-69Т4W3; КЭВ-86Т4W2; КЭВ-106Т4,5W2; КЭВ-107Т4W3; КЭВ-120Т5W2; КЭВ-133Т4,5W3; КЭВ-151Т5W3.

КЭВ-25Т3W2; КЭВ-30Т3W3.



КЭВ-180Т5,6W3

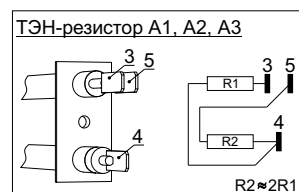
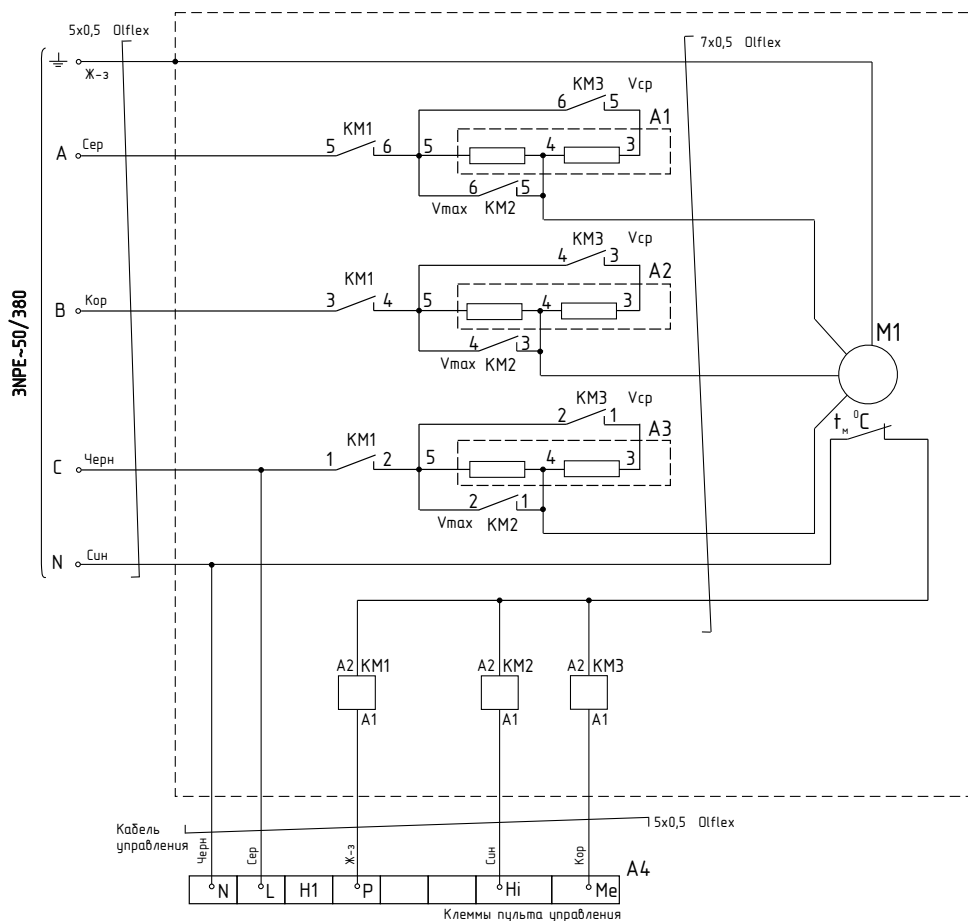
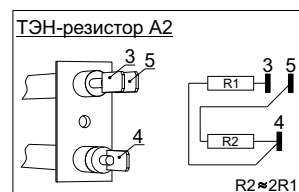


Рисунок 15. Электрическая схема блока подключения дополнительного оборудования к завесам и тепловентиляторам с водяным источником тепла и без источника тепла «БЛОК-ВА».

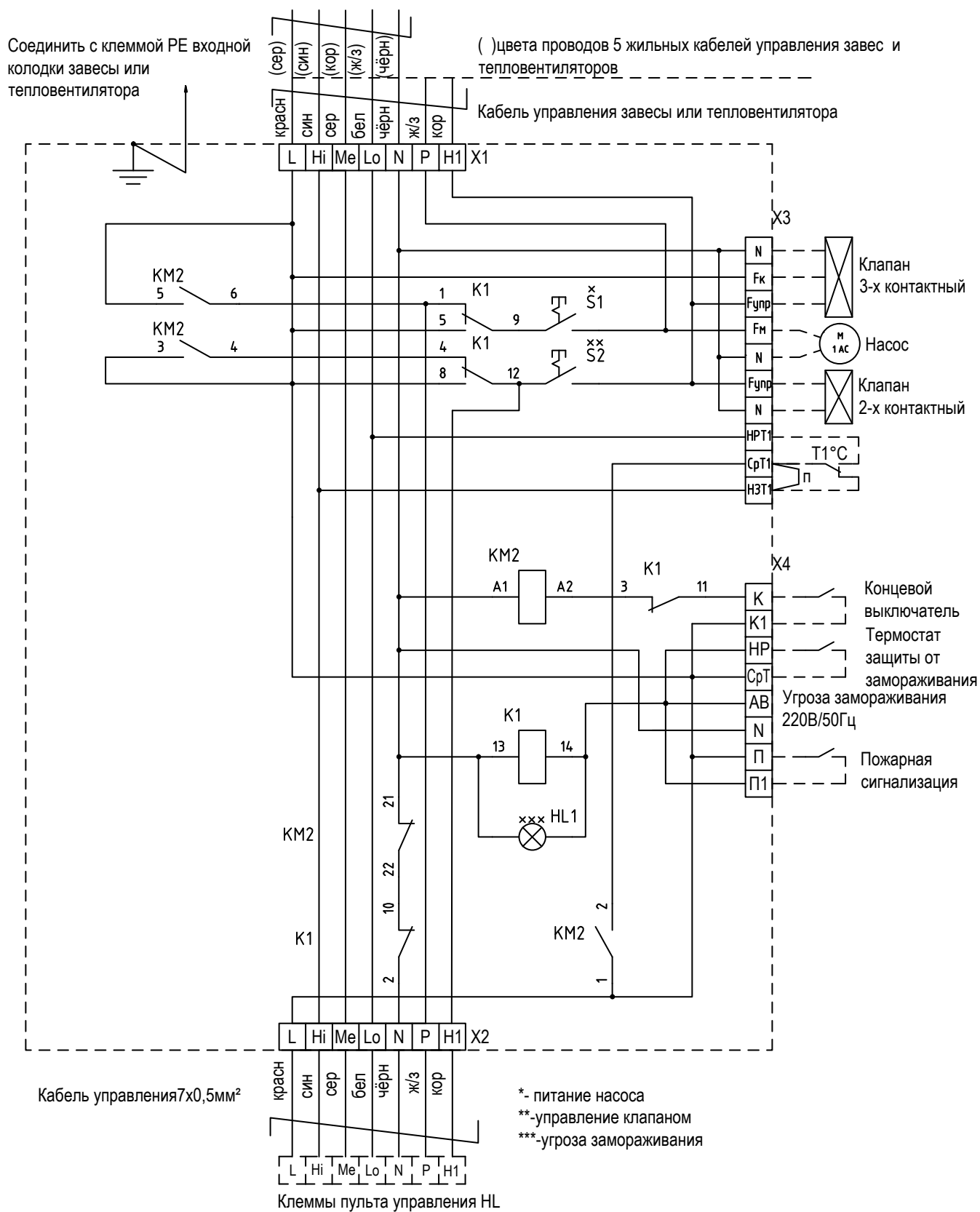
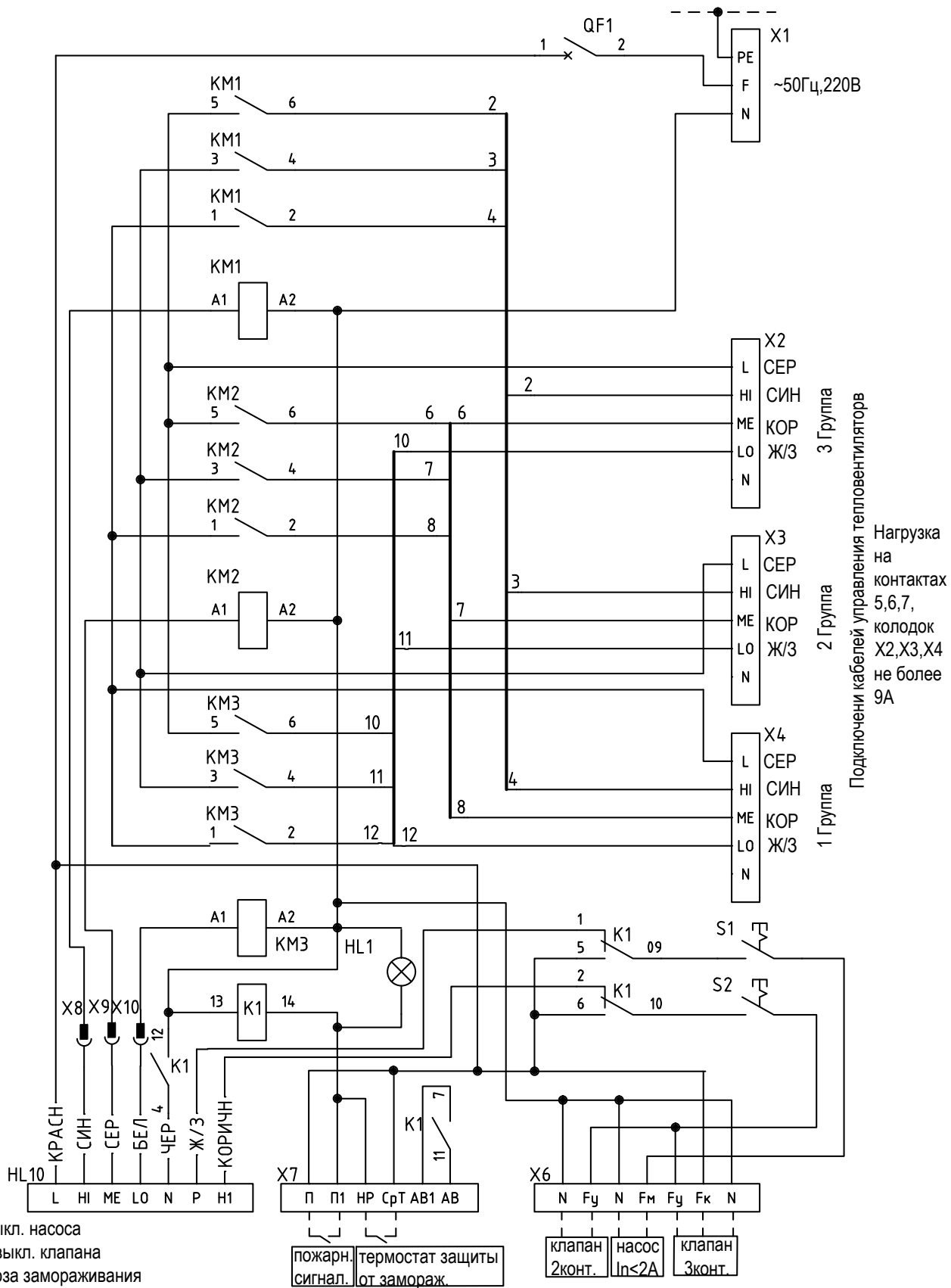


Рисунок 16. Электрическая схема пульта коммутации и управления для завес и тепловентиляторов с водяным источником тепла «ПКУ-W1 (ver 1.0)»



13 СВИДЕТЕЛЬСТВО О ПРИЕМКЕ

Тепловентилятор модели: (нужное отметить)

- | | | |
|---------------------------------------|---------------------------------------|--|
| <input type="checkbox"/> КЭВ-25Т3W2 | <input type="checkbox"/> КЭВ-36Т3W2 | <input type="checkbox"/> КЭВ-86Т4W2 |
| <input type="checkbox"/> КЭВ-30Т3W3 | <input type="checkbox"/> КЭВ-49Т3,5W2 | <input type="checkbox"/> КЭВ-106Т4,5W2 |
| <input type="checkbox"/> КЭВ-34Т3,5W2 | <input type="checkbox"/> КЭВ-56Т4W2 | <input type="checkbox"/> КЭВ-107Т4W3 |
| <input type="checkbox"/> КЭВ-40Т3,5W3 | <input type="checkbox"/> КЭВ-60Т3,5W3 | <input type="checkbox"/> КЭВ-120Т5W2 |
| | <input type="checkbox"/> КЭВ-69Т4W3 | <input type="checkbox"/> КЭВ-133Т4,5W3 |
| | | <input type="checkbox"/> КЭВ-151Т5W3 |
| | | <input type="checkbox"/> КЭВ-180Т5,6W3 |

Заводской номер № _____



Тепловентилятор изготовлен и принят в соответствии с требованиями ТУ 4864-037-54365100-2015 и признан годным к эксплуатации. Декларация о соответствии ТС №RU Д-РУ.АУ04.В.26272 от 24.09.2015.

Дата изготовления ____/____/____



14 СВИДЕТЕЛЬСТВО О ПУСКОНАЛАДОЧНЫХ ИСПЫТАНИЯХ

| Дата испытания | Наименование |
|----------------|--|
| ____/____/____ | Ток двигателя на максимальной скорости, _____ А |
| ____/____/____ | Напряжение сети, _____ В |
| ____/____/____ | Давление в прямой магистрали, _____ МПа |
| ____/____/____ | Давление в обратной магистрали, _____ МПа |
| ____/____/____ | Температура воды на входе в тепловентилятор, _____ °С |
| ____/____/____ | Температура воды на выходе из тепловентилятора, _____ °С |